

ОБОРУДОВАНИЕ ГЛОНАСС-МОНИТОРИНГА ТРАНСПОРТА

# Руководство по эксплуатации СМАРТ S-2423

## Установка и подключение устройства

v1.0



Москва  
2020 г.

# Уважаемый покупатель!

В данном руководстве по эксплуатации изложены основные вопросы, связанные с функционированием, установкой, а также эксплуатацией навигационного терминала.

Настоятельно рекомендуется перед монтажом устройства и его эксплуатацией внимательно изучить данный документ.

Компания «Навтелеком» заинтересована в том, чтобы постоянно улучшать качество производимой продукции.

При возникновении вопросов или при обнаружении проблем в работе устройства обращайтесь в службу технической поддержки по электронному адресу: [support@navtelecom.ru](mailto:support@navtelecom.ru).

Скачать программное обеспечение, документацию, а также получить подробную информацию можно на сайте производителя <https://navtelecom.ru>

Мы благодарим Вас за покупку и выражаем уверенность, что при правильной эксплуатации оборудования ГЛОНАСС-мониторинга транспорта, оно прослужит Вам долго и надежно.

# ОГЛАВЛЕНИЕ

ОГЛАВЛЕНИЕ .....	3
<b>1. ОСНОВНЫЕ ХАРАКТЕРИСТИКИ.....</b>	<b>4</b>
1.1 Назначение системы.....	4
1.2 Решаемые задачи .....	4
1.3 Принципы функционирования.....	4
1.4 Основные технические характеристики .....	6
1.5 Внешний вид устройства.....	8
1.6 Комплект поставки .....	9
1.7 Конструктивные элементы устройства .....	11
1.8 Интерфейсный разъем устройства .....	13
<b>2. ПОДКЛЮЧЕНИЕ УСТРОЙСТВА .....</b>	<b>14</b>
2.1 Монтаж .....	14
2.2 Установка и работа SIM-карт .....	15
2.3 Подключение питания .....	15
2.4 Подключение к универсальным входным линиям.....	16
2.4.1 Подключение аналоговых датчиков.....	16
2.4.2 Подключение дискретных датчиков.....	16
2.4.3 Подключение частотно-импульсных датчиков .....	19
2.5 Встроенный акселерометр.....	20
2.6 Подключение выходных линий управления .....	20
2.7 Подключение к информационному интерфейсу 1-Wire (IButton).....	23
2.8 Подключение к интерфейсу RS-485 .....	25
<b>3. СВЕТОДИОДНАЯ ИНДИКАЦИЯ.....</b>	<b>26</b>

# 1. ОСНОВНЫЕ ХАРАКТЕРИСТИКИ

## 1.1 Назначение системы

Оборудование является автомобильной беспроводной (на основе стандарта связи GSM) системой оповещения и ГЛОНАСС-мониторинга. Допускается употреблять следующие выражения в отношении данного устройства: «система», «изделие», «оборудование», «прибор», «устройство», «терминал».

Устройство предназначено для:

- мониторинга состояния транспортного средства (ТС), контроля его местоположения и перемещений, контроля пробега и расхода топлива, подсчета моточасов;
- определения стиля вождения (EcoDriving);
- экстренного информирования о несанкционированном проникновении в автомобиль;
- экстренного оповещения о разбойном нападении на водителя или пассажиров и о других нештатных ситуациях;
- для обработки и передачи на сервер данных с таких устройств как: адаптеры CAN-шины, считыватели RFID-меток, датчики уровня топлива;
- для контроля температуры с помощью термодатчиков;
- дистанционного управления подключенными устройствами и системами транспортного средства, например, сиреной, системой блокировки двигателя, дверей и т.д.

Получателями информации, поступающей от системы, могут быть:

- централизованные диспетчерские центры (ДЦ).
- конечные пользователи (корпоративные и частные владельцы автомобилей, доверенные лица и т.д.).

## 1.2 Решаемые задачи

В процессе функционирования системы решаются следующие задачи:

- по информации от спутников GPS и/или ГЛОНАСС фиксируется точная информация о местоположении, скорости и направлении движения транспортного средства, производится расчет пробега;
- производится фиксация информации от подключенных контактных, импульсных, аналоговых датчиков, а также из CAN-шины. Контролируется напряжение основного (штатного) автомобильного аккумулятора и встроенного аккумулятора;
- производится контроль расхода топлива, сливов и заправок, контроль пробега, контроль продолжительности остановок на маршруте, отклонения от маршрутов, контроль мест погрузки/выгрузки груза;
- производится запись всех происходящих событий во внутреннюю энергонезависимую память, обеспечивается возможность их последующего дистанционного считывания и анализа;
- осуществляется непрерывная, или по заданному временному графику, передача информации о произошедших ранее и происходящих в текущий момент на ТС событиях по GPRS-каналу на телематический сервер с целью ее дальнейшего анализа, визуализации и формирования отчетов;
- при срабатывании датчиков производится информирование пользователя с помощью SMS-сообщения;
- производится управление подключенными внешними устройствами (например, включается или выключается сирена) по команде с мобильного телефона владельца (по SMS) или по заранее установленным в настройках событиям в автоматическом режиме;
- обеспечивается контроль и сохранность груза за счет комплексных мер, в итоге повышается личная безопасность водителя и пассажиров.

## 1.3 Принципы функционирования

Устройство в процессе функционирования непрерывно осуществляет контроль состояния подключенных датчиков, напряжения основного источника питания и встроенного аккумулятора, уровня сигнала GSM-модема, работоспособности и показаний навигационного датчика (ГЛОНАСС/GPS) и т.д.

При подаче основного питания, а также при подключении к компьютеру по USB устройство включается автоматически. При отключении основного питания и USB устройство продолжает работу от встроенной АКБ. Выключение устройства происходит при разряде встроенной АКБ до напряжения 3В.

При наступлении события, установленного логикой прибора (задана настройками пользователем или жестко в программе прибора), телематическая информация записывается в энергонезависимую память и отправляется на сервер системы мониторинга в виде сообщения с набором параметров. Событиями для формирования сообщений могут быть, изменение курса, срабатывание таймера в движении или на стоянке, срабатывание датчика входной линии, изменение значения аналогового или цифрового датчика и т.д. Каждое сообщение записывается в память со своим порядковым номером и имеет свой код, определяющий причину его формирования. При отправке пакетов сообщений после восстановления соединения с сервером системы мониторинга, сначала отправляются более

ранние сообщения. Некоторые сообщения, сформированные по «тревожным» событиям (нажатие кнопки «Сигнал бедствия», срабатывание датчиков удара, и т.п.) отправляются вне очереди, сразу же после наступления «тревожного» события.

После отправки каждого пакета сообщений на сервер устройство ждет подтверждение о получении его от сервера. В случае отсутствия подтверждения от сервера, устройство пытается отправить сообщение снова, до тех пор, пока не получит подтверждение о доставке, при этом следующие пакеты из очереди отправляться не будут. Данный алгоритм, заложенный в протоколе передачи данных, обеспечивает надёжную гарантированную отправку всех сообщений на сервер даже при сбое в передаче данных по сетям подвижной радиотелефонной связи.

Настройка параметров работы устройства производится при помощи собственного программного обеспечения, программы NTC Configurator. Для функционирования данного ПО необходим компьютер с операционной системой MS Windows 7 и выше.

Также возможно производство базовой настройки по каналам Bluetooth, USB, GSM при помощи программы NTC Control – мобильного приложения для смартфонов и планшетов, работающих под управлением операционной системы Android.

## 1.4 Основные технические характеристики

Таблица 1

<b>S-2423</b>	
<b>GSM/GPRS/Bluetooth</b>	
Частотные диапазоны GSM	GSM 850, EGSM 900, DCS 1800, PCS 1900
GPRS класс	B, мультислот класс 12
Мощность передатчика	Класс 4 (2W) в GSM 850 и EGSM 900 Класс 1 (1W) в DCS 1800 и PCS 1900
Максимальная скорость передачи/приёма данных, кбит/с	85,6
Держатель SIM-карты 1	внешний с выталкивателем, miniSIM
Держатель SIM-карты 2	нет
Детектор глушения GSM	есть
Bluetooth	есть, v4.0
<b>GNSS</b>	
Поддерживаемые навигационные системы	ГЛОНАСС/GPS/Galileo/QZSS
Количество каналов:	сопровождения: 33, захвата: 99
Чувствительность (в лабораторных условиях)	по слежению: -167 дБм холодный старт: -149 дБм
Время первого определения координат (для систем GPS и ГЛОНАСС при сигнале -130 дБм)	холодный старт: 29 сек теплый старт: 22 сек горячий старт: <1 сек
Погрешность определения координат (50% CEP, 24 часа в статическом режиме, при уровнях сигнала -130 дБм), м	2.5 (в плане), 5 (по высоте)
Частота обновления координат, Гц	1
Детектор глушения GNSS	есть
<b>Питание</b>	
Рабочее напряжение питания, В <sup>1</sup>	9,5...47
Потребляемый ток при напряжении 12 В в рабочем режиме в среднем <sup>2</sup> , мА	80
Потребляемый ток при напряжении 12 В при выключенных ГЛОНАСС и GSM, модулях, без заряда АКБ не более, мА	20
Максимальный потребляемый ток при напряжении 12 В в рабочем режиме, мА	200
Защита от переплюсовки по питанию	есть
Защита от длительного превышения напряжения питания до 200 В	есть
Встроенная АКБ <sup>3</sup>	Li-Po 3,7 В, не менее 110 мА/ч
Наличие защиты встроенной АКБ от перезаряда, полного разряда, короткого замыкания <sup>4</sup>	есть
Наличие часового кварца	есть
Наличие батареи резервного питания навигационного модуля	есть
Время сохранения хода часов RTC и эфемерид в навигационном модуле, (при отключенном питании и разряде встроенной АКБ) не менее, суток	5
Зарядка встроенного аккумулятора от USB	нет
<b>Интерфейсы/датчики</b>	
Защита входных линий от скачков напряжения, В	до 200
Общее количество универсальных (аналоговых, дискретных, частотно-импульсных) входных линий	3
Наличие встроенной подтяжки (PULL UP) для линий, настроенных как дискретные или частотно-импульсные входы	есть
Диапазон измерения входными линиями, настроенными как аналоговые, В	0 – 31
Диапазон работы с частотными ДУТ, Гц	1 – 3000
USB-интерфейс для выполнения настроек, управления, передачи данных и диагностики	есть
Цифровой интерфейс RS-485	есть
Цифровой интерфейс RS-232	нет
Интерфейс 1-Wire	есть
Количество выходных линий типа «открытый коллектор» для управления внешними устройствами	2

Максимальный ток коммутации выходными линиями управления, мА	500
Максимальное напряжение коммутации выходными линиями управления, В	48
Встроенный 3-х осевой акселерометр	есть
Максимальная перегрузка при ударе, измеряемая прибором, g	8
<b>Эксплуатационные характеристики</b>	
Степень защиты корпуса	IP54
Максимально допустимая перегрузка при ударах, g	24
Температура хранения со встроенной АКБ <sup>5</sup> , °С	0 ... +40
Температура хранения без встроенной АКБ, °С	-40 ... +85
Рабочая температура со встроенной АКБ <sup>5</sup> , °С	-20 ... +60
Рабочая температура без встроенной АКБ, °С	-40 ... +85
Температура, при которой возможен заряд встроенной АКБ <sup>5</sup> , °С	0 ... +50
Максимально допустимый уровень влажности при 35°C, %	95
Габаритные размеры устройства с разъёмами, мм	102x57x22
Масса устройства, кг	0,086

<sup>1</sup> При превышении максимального рабочего напряжения срабатывает защита по питанию. При этом устройство продолжает работать, но питание осуществляется от встроенной АКБ при ее наличии.

<sup>2</sup> При работе по GPRS в плохих условиях связи пиковое (~10мс) потребление устройства может превышать 500 мА.

<sup>3</sup> Внимание! В устройстве используется Li-Po аккумуляторная батарея. При ее эксплуатации необходимо соблюдать следующие правила: не нагревать, держать вдали от источников тепла, не бросать аккумулятор в огонь, не подвергать воздействию прямых солнечных лучей. Устройство, для питания которого используется литий-полимерный (Li-Po) аккумулятор, не эксплуатировать в условиях повышенной влажности, при высоких и низких температурах окружающей среды. Разрешается эксплуатация в условиях, установленных производителем. Не подвергать воздействию ударов, не деформировать, не разбирать, не замыкать контакты.

<sup>4</sup> Защита от заряда аккумулятора при его переохлаждении и перегреве.

<sup>5</sup> При хранении и эксплуатации устройства за пределами указанных температур рекомендуется отключать и удалять встроенную АКБ из устройства во избежание повреждения АКБ и устройства.

## 1.5 Внешний вид устройства

В передней части системного блока устройства (рис. 1) размещены:

- 14-контактный разъем типа Microfit-14, служащий для подключения питания, цифровых и аналоговых датчиков, а также линий управления.

Сбоку системного блока (рис. 2) расположены:

- разъем MiniUSB для связи с компьютером;
- гнездо держателя SIM-карты с выталкивателем (желтая кнопка).

В верхней части системного блока (рис. 3) размещены три светодиода:

- системный индикатор (SYS)
- индикатор работы модема (GSM);
- индикатор навигационного приемника (NAV).

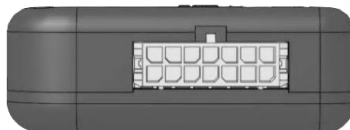


Рис. 1. Системный блок изделий (вид спереди).  
14-контактный разъем Microfit-14

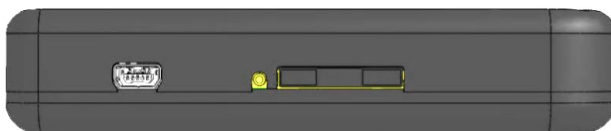


Рис. 2. Системный блок изделий (вид сбоку 1).  
Разъем MiniUSB и гнездо держателя SIM-карты с выталкивателем



Рис. 3. Системный блок изделий (вид сверху).  
Индикаторы SYS, GSM, NAV



## 1.6 Комплект поставки

Таблица 2

№	Наименование	Количество штук	Варианты комплектации	
			А	В
1	Системный блок изделия	1	+	+
2	14-контактный разъем типа Microfit-14 с двумя проводами питания	1	+	+
3	Комплект кабелей из 5 монтажных проводов	1	+	+
4	Интерфейсный кабель с разъемом MiniUSB	1	+	
5	Паспорт	1	+	+
6	Упаковка	1	+	

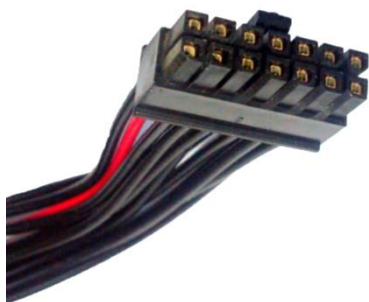


Рис. 4. 14-контактный кабель (жгут) типа Microfit-14



Рис. 5. Интерфейсный кабель с разъемом MiniUSB

В ряде случаев для решения некоторых задач может потребоваться подключение к устройству дополнительного оборудования, не входящего в стандартный комплект поставки, например:

- предохранитель и держатель предохранителя;
- датчик уровня топлива;
- внешний светодиод;
- термодатчик;
- контактный считыватель ключей TouchMemory.



Рис. 6. Предохранитель и держатель предохранителя



Рис. 7. Датчик уровня топлива

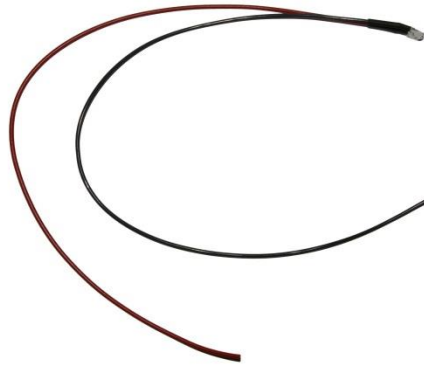


Рис. 8. Внешний светодиод

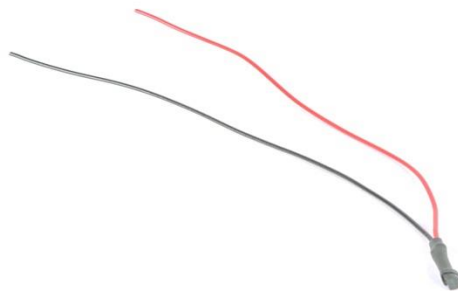


Рис. 9. Термодатчик



Рис. 10. Контактный считыватель ключей Touch Memory

Производитель оставляет за собой право комплектовать устройства оборудованием, состав, внешний вид и характеристики которого отличаются от представленных на рисунках.

## 1.7 Конструктивные элементы устройства

Устройство конструктивно состоит из следующих элементов (см. рис. 11-14):

- 1) передняя крышка корпуса;
- 2) крепежное отверстие;
- 3) системный светодиодный индикатор;
- 4) светодиодный индикатор GSM;
- 5) светодиодный индикатор ГЛОНАСС/GPS;
- 6) 14-контактный разъем;
- 7) разъем MiniUSB;
- 8) выталкиватель держателя SIM-карты 1;
- 9) держатель SIM-карты 1 (внешний);
- 10) задняя крышка корпуса;
- 11) крепежный винт задней крышки корпуса – 4 шт.

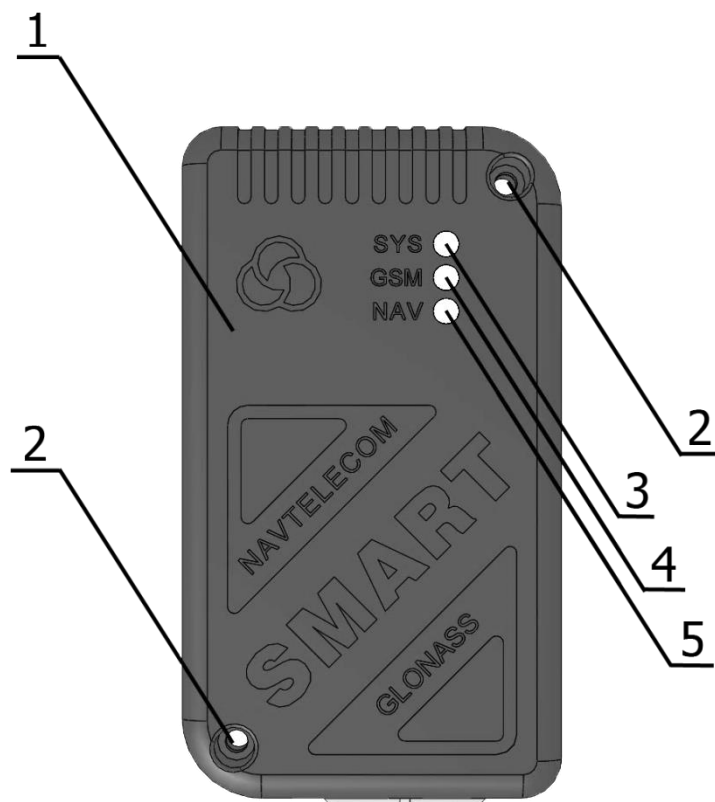


Рис. 11

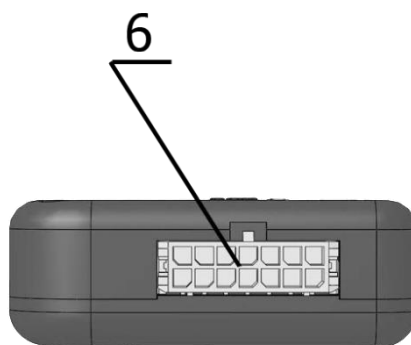


Рис. 12

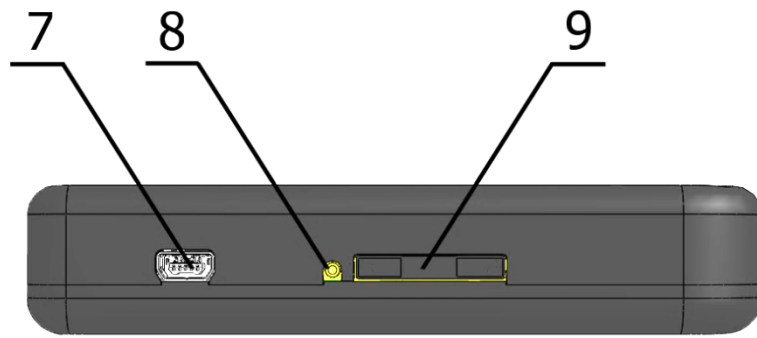


Рис. 13

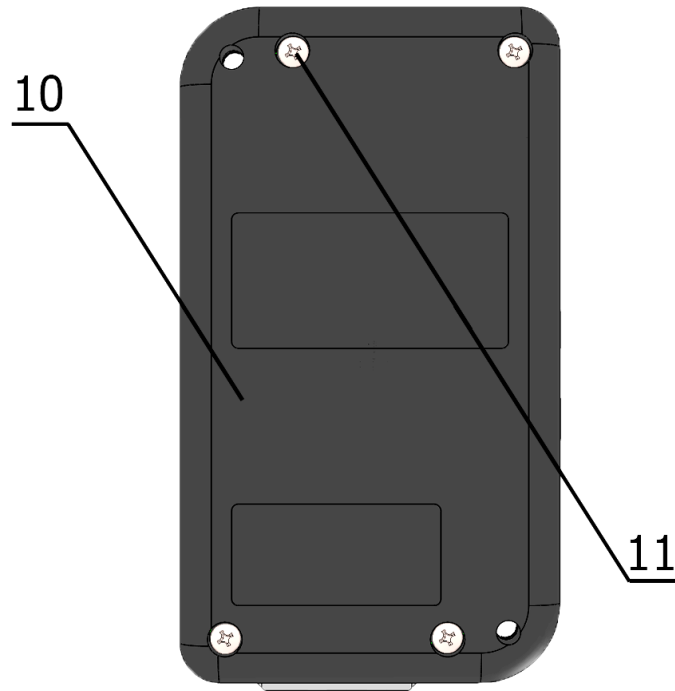


Рис. 14

## 1.8 Интерфейсный разъем устройства

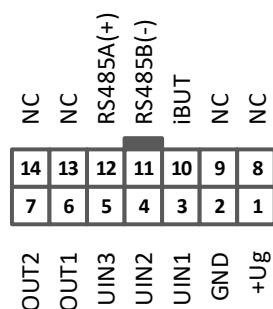


Рис. 15. Системный 14-контактный интерфейсный разъем Microfit-14

### **Примечание**

- 1 – «Плюс» питания (+U<sub>B</sub>)
- 2 – «Земля» (GND)
- 3 – Универсальный вход 1 (UIN1).
- 4 – Универсальный вход 2 (UIN2).
- 5 – Универсальный вход 3 (UIN3).
- 6 – Выходная линия 1 «открытый коллектор» (OUT1)
- 7 – Выходная линия 2 «открытый коллектор» (OUT2)
- 8 – не используется
- 9 – не используется
- 10 – Линия интерфейса 1-Wire (iBUT)
- 11 – Линия интерфейса RS-485 (RS-485B(-))
- 12 – Линия интерфейса RS-485 (RS-485A(+))
- 13 – не используется
- 14 – не используется

«Плюс» основного питания +U<sub>B</sub> необходимо подключать через внешний предохранитель.

«Земля» GND - «минус» основного питания устройства

**Универсальные входы UIN1, UIN2 и UIN3** могут быть настроены как дискретные, аналоговые, счетные или частотные. Это позволяет подключать к ним широкий спектр различных датчиков, например, частотные (частота от 1 Гц до 3000 Гц) и аналоговые (напряжение от 0 В до 31 В) ДУТ, импульсные датчики расхода топлива (ДРТ), кнопки или концевые выключатели.

### **Внимание!**

*Запрещается подавать напряжение более 50 В на универсальные входы устройства, так как это может привести к выходу устройства из строя.*

**Выходные линии OUT1 и OUT2** типа «открытый коллектор» предназначены для управления слаботочной нагрузкой (до 500 мА). На данных линиях при активации появляется «минус» источника питания. Подключение внешних исполнительных устройств с нагрузочным током больше максимально допустимого следует производить с помощью дополнительных коммутирующих реле. Тип реле выбирается исходя из требований по величине коммутируемого тока и напряжения, и зависит от мощности подключаемого исполнительного устройства.

Линия интерфейса **1-Wire (iBUT)** служит для подключения контактных площадок ключей TouchMemory, считывателей Proximity-карт, а также цифровых термодатчиков.

**Цифровой интерфейс RS-485** предназначен для подключения различных устройств, передающих и принимающих информацию по этому интерфейсу, например, топливный ДУТ (до 6 шт.), адаптер для работы с CAN-шиной, RFID.

## 2. ПОДКЛЮЧЕНИЕ УСТРОЙСТВА

### 2.1 Монтаж

Перед монтажом системы, прежде всего, необходимо определить тип и состав используемых датчиков, системы идентификации, устройств управления и другого дополнительного оборудования. Кроме того, следует убедиться в работоспособности всего дополнительного оборудования, подключаемого к устройству.

Устройство имеет встроенные чувствительные GSM- и ГЛОНАСС/GPS-антенны, однако, непосредственно перед монтажом системы и подключением оборудования следует убедиться в том, что в предполагаемом месте размещения выбранный сотовый оператор обеспечивает удовлетворительное качество связи.

Кроме того, устройство следует устанавливать таким образом, чтобы обеспечить максимальную «видимость» им навигационных спутников в верхней полусфере. Устройство должно быть ориентировано в пространстве так, чтобы встроенная ГЛОНАСС/GPS-антенна находилась сверху. То есть при вертикальном размещении устройства интерфейсный разъем Microfit-14 должен располагаться снизу, а при горизонтальном – индикаторы SYS, GSM и NAV должны находиться сверху.

#### **Внимание!**

*Во избежание перегрева устройства и выхода из строя Li-Po АКБ, запрещается монтировать трекер в местах с температурой окружающей среды более +60 °С, например, рядом с системами отопления и пр. Также запрещается располагать устройство в герметичном контейнере, в котором отсутствует отвод тепла.*

*Запрещается устанавливать трекер в местах с повышенной влажностью, а также в местах, где существует риск возможного попадания жидкости или большого количество пыли внутрь корпуса.*

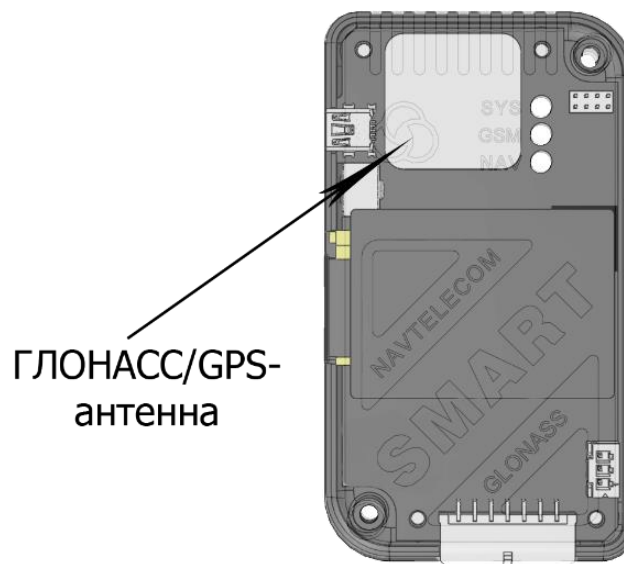


Рис. 16. Системный блок изделий. Расположение ГЛОНАСС/GPS-антенны

При подключении оборудования к жгуту разъема Microfit-14 сам разъем не должен быть подключен к устройству. Каждый контакт этого разъема имеет числовое обозначение. Назначение каждого контакта системного разъема Microfit-14 представлено на рис. 16.

На этапе проверки правильности подключения и настроек устройства непосредственное включение в цепи выходов исполнительных устройств производить не рекомендуется. Это целесообразно сделать на завершающем этапе проверки.

Питание цифровых и аналоговых датчиков топлива должно подключаться через предохранители, входящие в комплект к датчикам, напрямую к источнику питания.

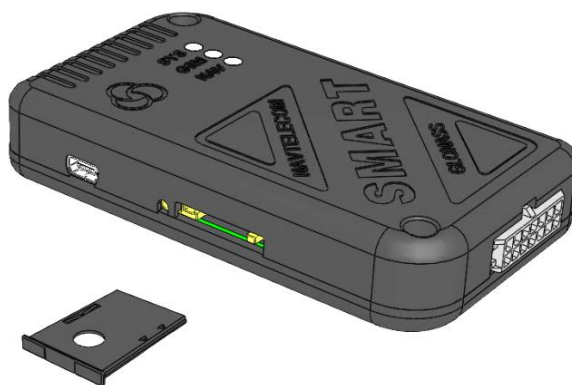
«-» питания («масса») всех подключаемых внешних датчиков должна быть объединена с «-» питания (контакт «G») устройства.

Линии интерфейсов топливных датчиков подключаются напрямую к устройству без дополнительных элементов. Коммутации необходимо производить при отключенном питании.

Подключение к CAN-шине автомобиля необходимо осуществлять при выключенном зажигании автомобиля.

## 2.2 Установка и работа SIM-карт

Устройство поддерживает использование одной SIM-карты. Установка SIM-карты осуществляется без использования специальных инструментов.



Держатель  
SIM-карты

Рис. 17. Установка SIM-карты в устройство

Извлеките держатель SIM-карты из устройства, нажав на желтую кнопку выталкивателя при помощи ручки или карандаша. Поместите SIM-карту в держатель позолоченными контактами наружу. Аккуратно вставьте держатель вместе с SIM-картой обратно в устройство.

### **Внимание!**

При наличии блокировки SIM-карты при помощи PIN-кода необходимо либо снять блокировку, вставив предварительно SIM-карту в мобильный телефон, либо указать PIN-код данной карты в настройке устройства во вкладке «Передача данных».

Баланс денежных средств на SIM-картах должен быть достаточен для работы устройства по GPRS.

## 2.3 Подключение питания

Электропитание системы осуществляется от бортовой сети автомобиля, которое должно быть в пределах, указанных в Таблице 1, в разделе «[Основные технические характеристики](#)», или от встроенной аккумуляторной батареи при отключении основного питания. При скачках напряжения, больше указанных номиналов, в устройстве будет срабатывать встроенная система защиты от перенапряжений. Настоятельно рекомендуется подключать прибор к питанию через флажковый предохранитель номиналом 1 А (не входит в комплект поставки). Подключать электропитание при монтаже следует в самую последнюю очередь, когда все остальное оборудование уже подключено. Подключение контакта минуса питания (GND) осуществляется к «массе» автомобиля.

### **Примечание:**

На автомобилях с отключением «массы» для обеспечения бесперебойной работы допускается подключать питание устройства к цепям «+» и «-» АКБ автомобиля. При этом не допускается подключать к устройству какие-либо датчики, сигнальные цепи или цепи питания, через которые прибор может быть соединён с кузовом автомобиля. Также при питании устройства от АКБ автомобиля, в котором производится отключение «массы», к устройству нельзя подключать датчики, «-» питания которых подключен к кузову автомобиля, без применения устройств гальванической развязки.

При рабочем напряжении питания и при соблюдении температурного режима зарядки встроенной АКБ (см. Таблицу 1, в разделе «[Основные технические характеристики](#)») осуществляется ее постоянная подзарядка через цепи прибора.

При работе системы только от встроенной АКБ функционирование цифрового интерфейса 1-Wire (IButton) не осуществляется вследствие недостаточного напряжения для их питания. Питания от встроенной АКБ достаточно для работы универсальных входных линий, интерфейсов RS-232 и RS-485, встроенного акселерометра, GSM-модема, ГЛОНАСС/GPS-приемника и для осуществления работы выходных линий управления.

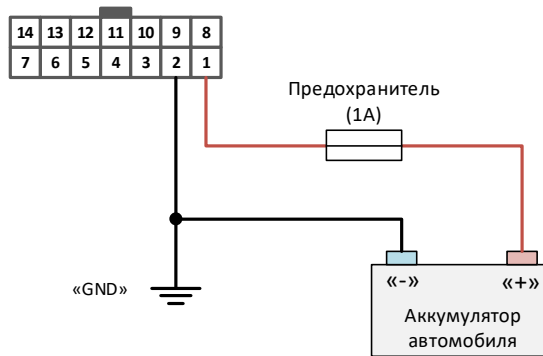


Рис. 18. Подключение питания

## 2.4 Подключение к универсальным входным линиям.

### 2.4.1 Подключение аналоговых датчиков

Устройство позволяет измерять напряжение, поданное на входные линии, в диапазоне 0...31 В.

При подключении аналоговых ДУТ или других датчиков, у которых необходимо контролировать значение выходного напряжения, в настройке входной линии нужно устанавливать профиль «Измерение напряжения». При этом становятся доступными функция настраиваемого усреднения измеренных значений и настройка уровня порога для фиксации события измерения напряжения.

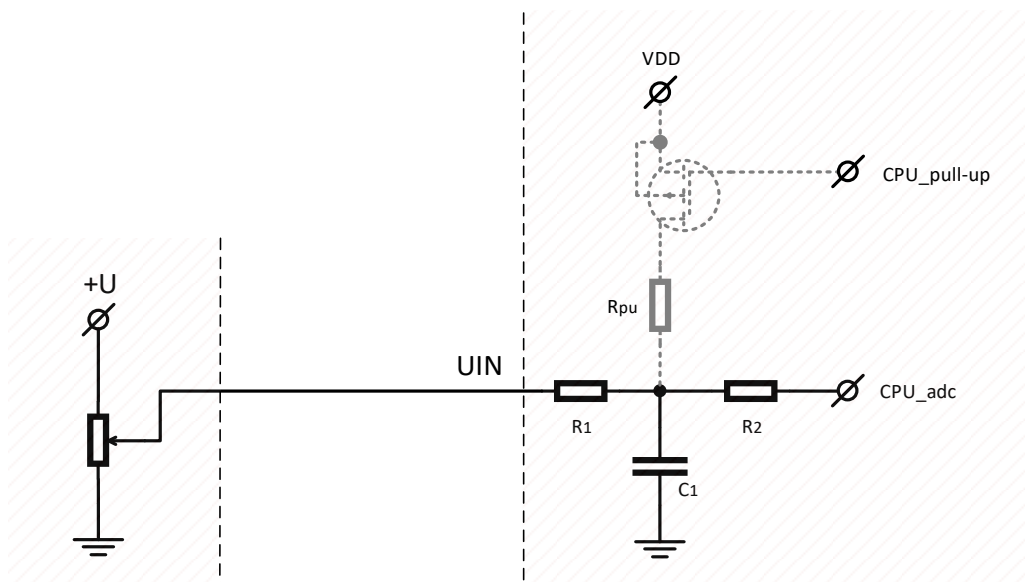


Рис. 19. Подключение аналоговых датчиков

### 2.4.2 Подключение дискретных датчиков

Устройство позволяет подключать любые типы датчиков, у которых есть два устойчивых состояния: «включен» («сработал») и «выключен» («в норме»).

Пороги напряжений, по которым устройство фиксирует включение (срабатывание) датчика или выключение (переход в нормальное состояние) зависят от настройки профиля линии и установленных уровней на шкале напряжения. Для работы с дискретными датчиками в настройке должен быть установлен профиль «Дискретный НР+», «Дискретный НЗ+», «Дискретный НР-», «Дискретный НЗ-».

Профили «Дискретный НЗ-» и «Дискретный НР-» позволяют работать с датчиками, у которых при включении или выключении контакты замыкают входную линию на «массу» («-» питания).

**Примечание:**

С данными профилями к линии, через встроенный подтягивающий резистор  $R_{pu}$ , подаётся напряжение (Pull-up). Это позволяет не использовать внешний «подтягивающий» резистор при работе с датчиками, работающими по «-» (по «массе»).



**Внимание!**

В виду технологических особенностей устройства входная линия UIN1 в устройстве спроектирована без учета встроенной подтяжки. Соответственно профили «Дискретный НР-», «Дискретный НЗ-» будут не доступны для линии UIN1. Поэтому при подключении датчиков, работающих по «массе» их схема подключения к устройству по линии UIN1 будет отличаться от схемы, используемой для подключения к линиям UIN2 и UIN3.

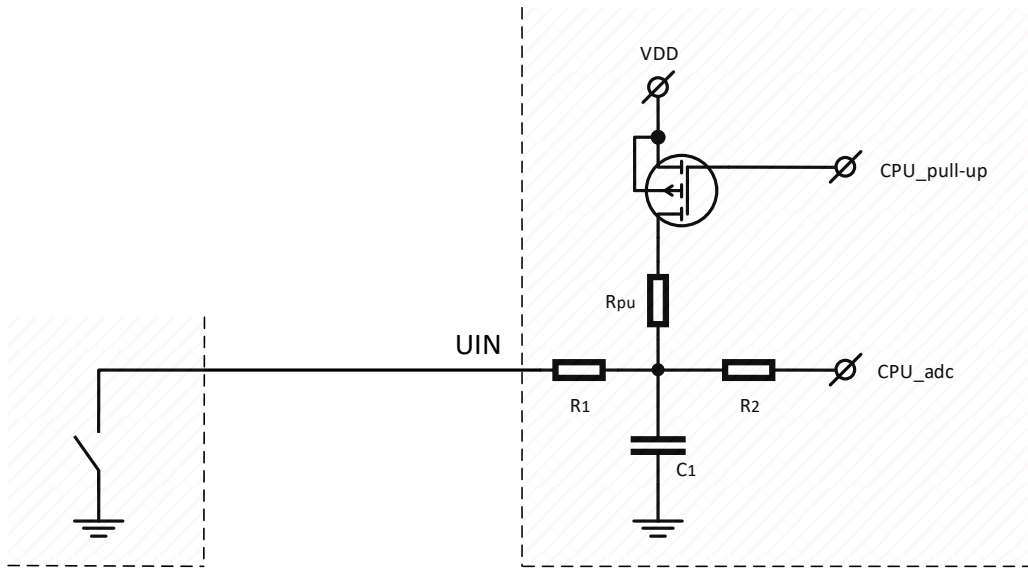


Рис. 20. Подключение нормально разомкнутых (НР-) датчиков к линиям UIN2, UIN3

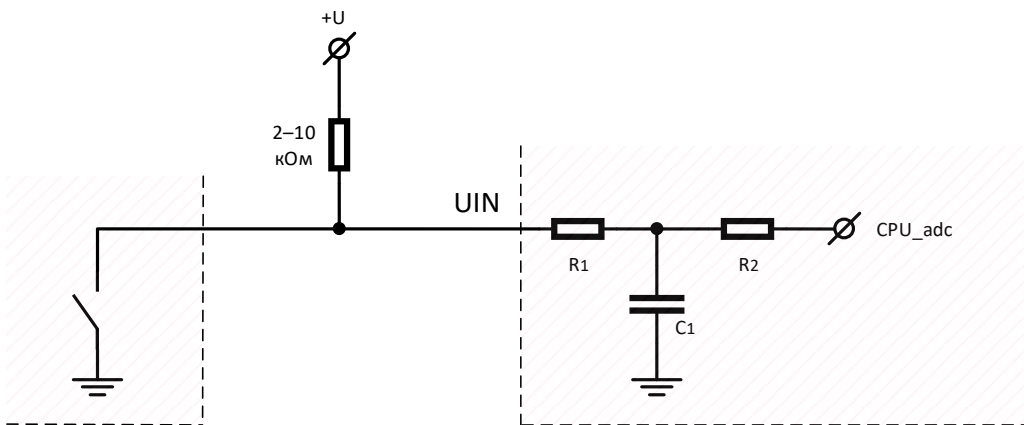


Рис. 21. Подключение нормально разомкнутых (НР-) датчиков к линии UIN1

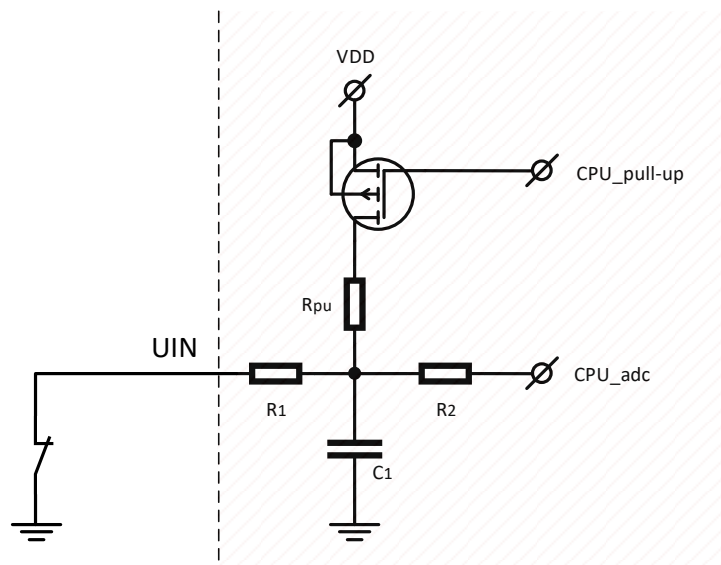


Рис. 22. Подключение нормально замкнутых (НЗ-) датчиков к линиям UIN2, UIN3

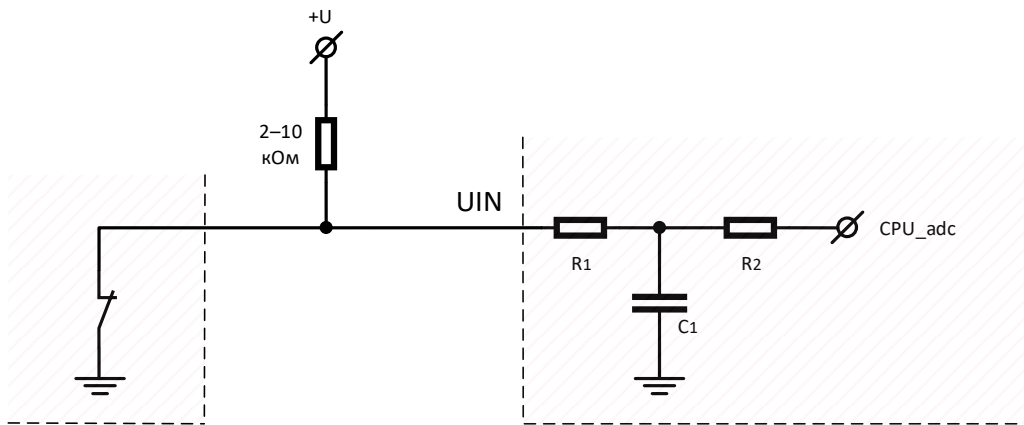


Рис. 23. Подключение нормально замкнутых (НЗ-) датчиков к линии UIN1

Профили «Дискретный НЗ+» и «Дискретный НР+» позволяют работать с датчиками, у которых при включении или выключении контакты замыкают входную линию на «+» напряжения питания.

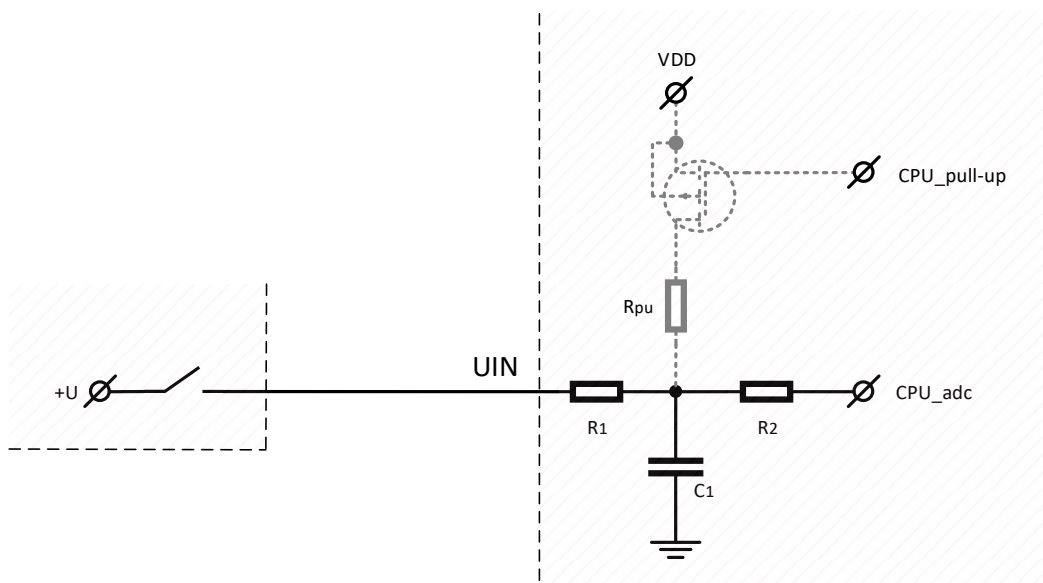


Рис. 24. Подключение нормально разомкнутых (НР+) датчиков

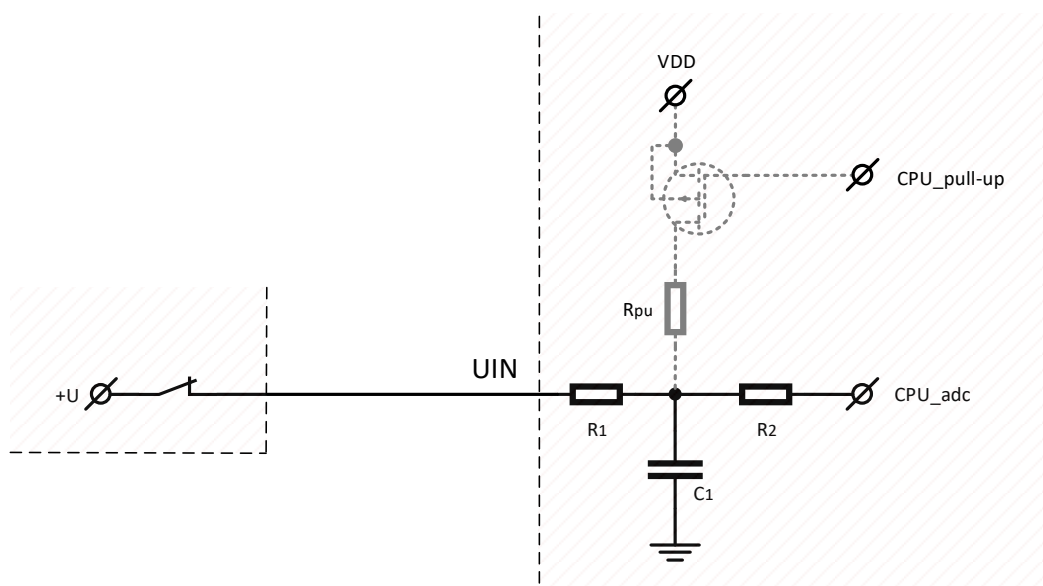


Рис. 25. Подключение нормально замкнутых (НЗ+) датчиков

**Примечание:**

Одну из универсальных входных линий (обычно **UIN1**) рекомендуется подключать к линии **зажигания автомобиля** и производить соответствующую настройку в конфигурации. Однако обязательным такое

подключение не является.

Помимо источника оповещения о событиях включения и выключения зажигания, линия используется в алгоритмах обработки координат (например, при их осреднении на стоянках), энергосбережении, при подсчете моточасов и в некоторых других алгоритмах устройства.

Использовать как зажигание можно любую входную линию, настроенную для работы с дискретным датчиком.

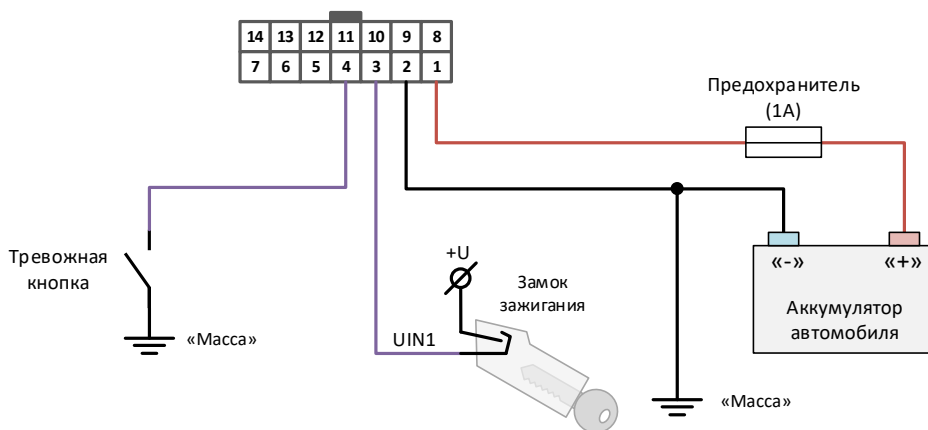


Рис. 26. Схема подключения замка зажигания и тревожной кнопки

Настройка цифровых входов производится во вкладке «Входные линии» программы NTC Configurator.

### 2.4.3 Подключение частотно-импульсных датчиков

При необходимости подключать частотные или импульсные датчики следует учитывать то, как формируется выходной сигнал в этих датчиках. От этого будет зависеть дальнейшая настройка входной линии.

Для того чтобы устройство корректно определяло частоту или производило подсчет импульсов, необходимо правильно установить значение порогового уровня фиксации.

При подключении импульсных или частотных датчиков, выход которых реализован по схеме «открытый коллектор» (ОК) с подтягивающим резистором, включать схему Pull-UP в устройстве настройкой не нужно.

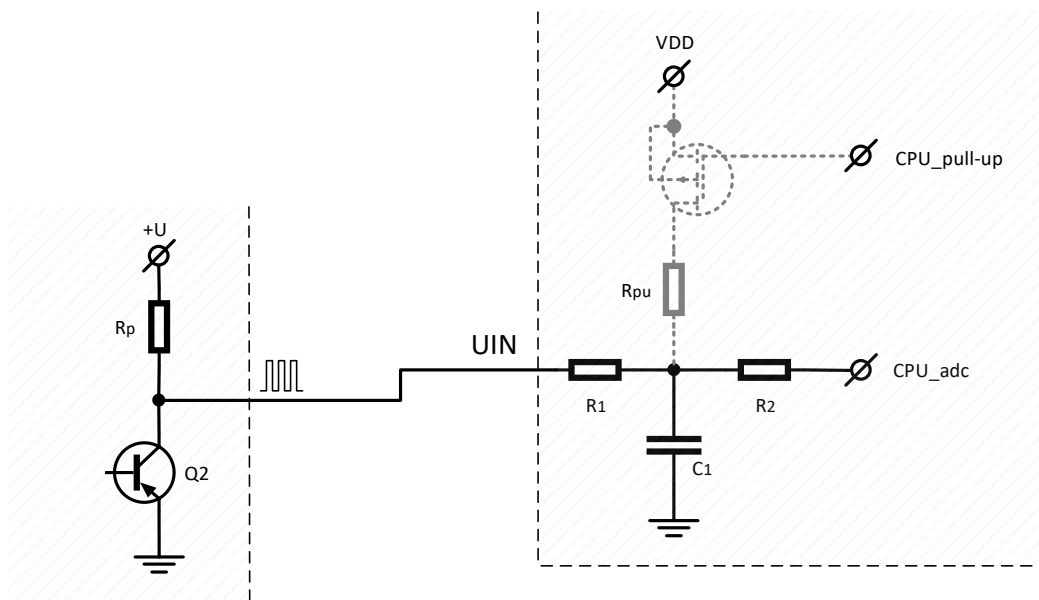


Рис. 27. Подключение датчиков с выходной схемой типа «ОК» с подтягивающим резистором в датчике

При подключении импульсных расходомеров с герконовым датчиком, один контакт которого подключен к «массе», следует обязательно включать в настройке устройства внутренний подтягивающий резистор.

#### **Внимание!**

В виду технологических особенностей устройства входная линия  $UIN1$  в устройстве спроектирована без учета встроенной подтяжки. Соответственно этот функционал будет не доступен для линии  $UIN1$ . Поэтому при подключении датчиков, работающих по «массе» их схема подключения к устройству по линии  $UIN1$  будет отличаться от схемы, используемой для подключения к линиям  $UIN2$  и  $UIN3$ .

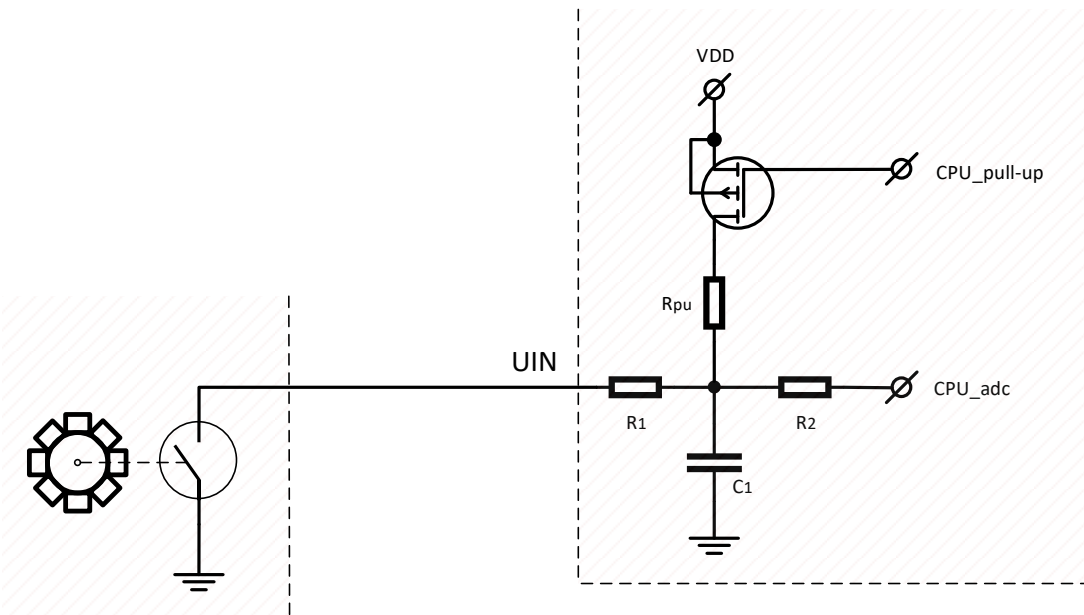


Рис. 28. Подключение проточного расходомера с герконовым датчиком к линиям UIN2, UIN3

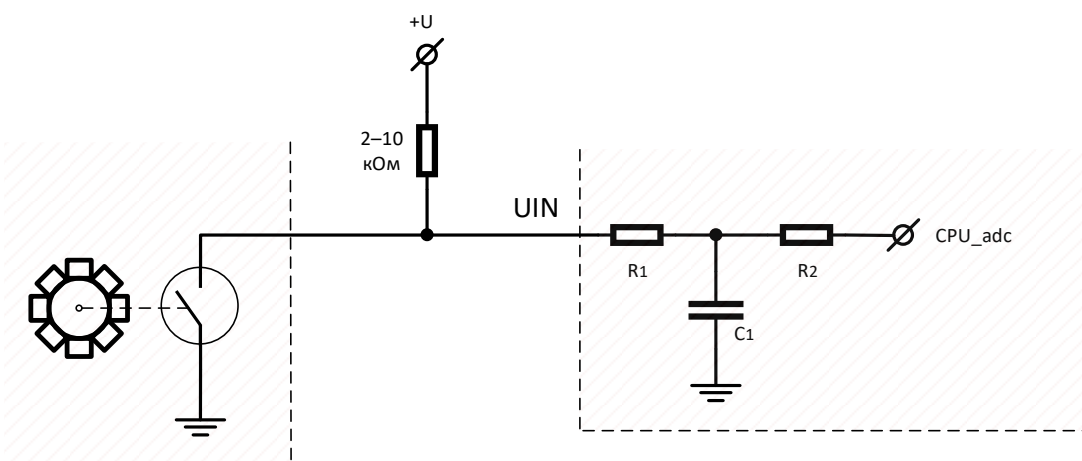


Рис. 29. Подключение проточного расходомера с герконовым датчиком к линии UIN1

## 2.5 Встроенный акселерометр

В устройстве реализованы виртуальные датчики на основе встроенного акселерометра (трехосный датчик ускорений): датчики слабого и сильного ударов, датчик перемещения и датчик наклона. Их можно использовать для оповещения также, как и внешние линии. Также акселерометр участвует в алгоритме усреднения координат во время стоянок, и от его настройки зависит правильность отображения трека. Кроме виртуальных датчиков акселерометр используется для таких функций как EcoDriving. Для правильной работы этих функций обязательно должна быть произведена калибровка акселерометра после монтажа прибора на транспортное средство.

## 2.6 Подключение выходных линий управления

Выходные линии OUT1 и OUT2 типа «открытый коллектор» предназначены для управления слаботочной нагрузкой до 500 мА. При активации (включении) выхода он подключает внешнюю нагрузку к «-» питания (к «массе»).

Характер управляющего сигнала в зависимости от выбранного режима может быть постоянным, однократным или периодическим.

Настройки выходных линий осуществляются во вкладке «Выходные линии» программы NTC Configurator.

Одна из выходных линий может быть использована для управления подачей звуковых сигналов при помощи зуммера, для предупреждений или индикации функций EcoDriving, напоминания о прикладывании ТМ ключа (или RFID карты).

Зуммеры могут отличаться рабочим напряжением, а также наличием или отсутствием встроенного генератора. Зуммер со встроенным генератором может издавать звуковой сигнал самостоятельно при подключении постоянного напряжения питания.

Для работы зуммера без встроенного генератора необходима модуляция напряжения питания. Зуммер без встроенного генератора можно подключать только к линии OUT1, т.к. только у этой линии есть возможность модулировать управляющий сигнал для зуммера.

Зуммер со встроенным генератором можно подключать к любой выходной линии. Схемы подключения зуммера с генератором или без него не отличаются.

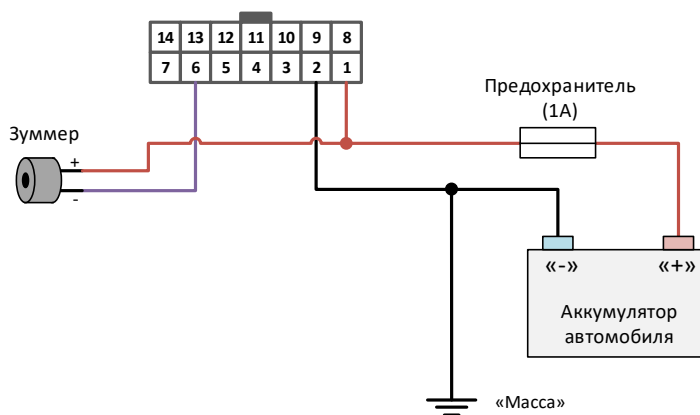


Рис. 30. Схема подключения зуммера

Для индикации режимов работы устройства, состояние режимов охраны возможно подключение светодиодного индикатора.

При питании от бортовой сети автомобиля светодиод должен быть подключен через токоограничивающий резистор. В автомобильных светодиодных лампах, такой резистор уже установлен внутри лампы. Необходимо только подобрать светодиодную лампу под нужное напряжение бортовой сети автомобиля.

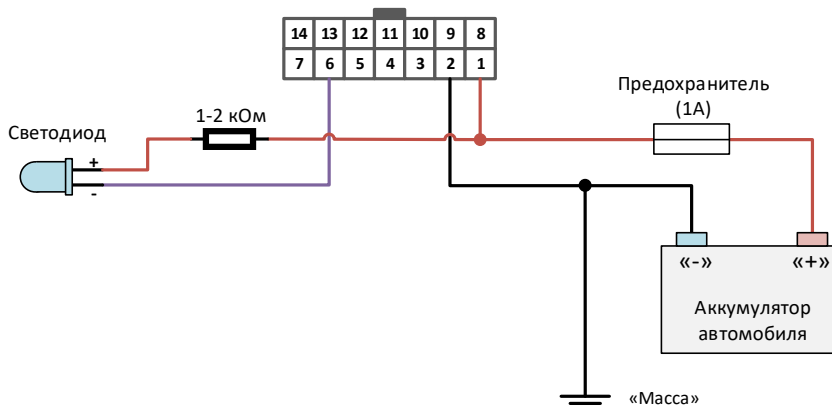


Рис. 31. Схема подключения светодиода

При использовании охранных функций возможно управление автомобильной сиреной. Если сирена имеет отдельный управляемый по «->» вход, то подключать выходную линию терминала к этому входу можно напрямую.

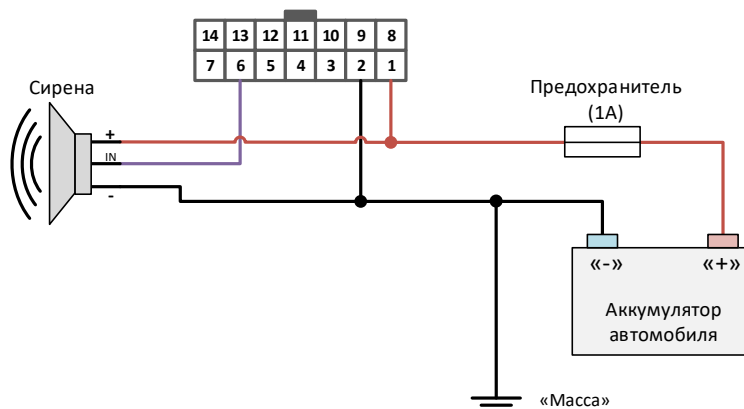


Рис. 32. Схема подключения автомобильной сирены с управляющим входом по «->»

Для подключения автомобильных сирен без дополнительного управляющего входа, включение которых осуществляется подачей напряжения питания, необходимо использовать дополнительное реле, т.к. ток, потребляемый такой сиреной может превышать максимально допустимое значение для выходной линии устройства.

Использование дополнительного реле необходимо для любой нагрузки, которая может потреблять ток более 500 мА.

Существуют реле с четырьмя и пятью контактами, но все реле имеют контакты обмотки (контакты управления), это 85 и 86 контакты (рис. 33). Один из этих контактов подключается к «плюсу» питания, а второй к любому отрицательному управляющему выходу устройства (контакты 6 и 7 разъема Microfit-14). Все подключения необходимо производить через предохранитель.

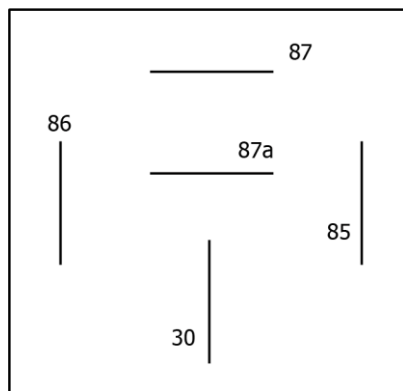


Рис. 33. Обозначение контактов внешнего реле

При подаче напряжения на контакты управления реле срабатывает и замыкает или размыкает электрическую цепь силовыми контактами. Силовые контакты маркируются всегда как 30, 87 и 87а. 30-й контакт всегда присутствует в реле. Он, без подачи напряжения на контакты обмотки, постоянно замкнут на контакт 87а. Если на обмотку подан сигнал, то 30 контакт отключается от 87а и подключается к 87. 87а или 87 контакт могут отсутствовать, тогда реле будет работать только на включение или выключение (замыкание или размыкание) силовой цепи.

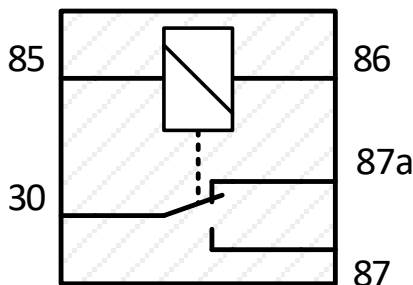


Рис. 34. Схема пятиконтактного реле

Такое реле можно использовать, например, при подключении автомобильного электромеханического замка (рис. 35).

**Внимание!**

При управлении индуктивной нагрузкой, которой является обмотка реле, могут возникать обратные токи с потенциалом более 200В. Такое напряжение может вывести из строя управляющий транзистор выходной линии устройства. Для ограничения выбросов обратных токов необходимо подключать дополнительный диод типа 1N4007 (1А, 1000В) параллельно обмотке реле, как это указано на рис. 35.

На этапе проверки правильности подключения и настроек устройства непосредственное включение в цепь реле исполнительных устройств производить не рекомендуется. Это целесообразно сделать на завершающем этапе проверки.

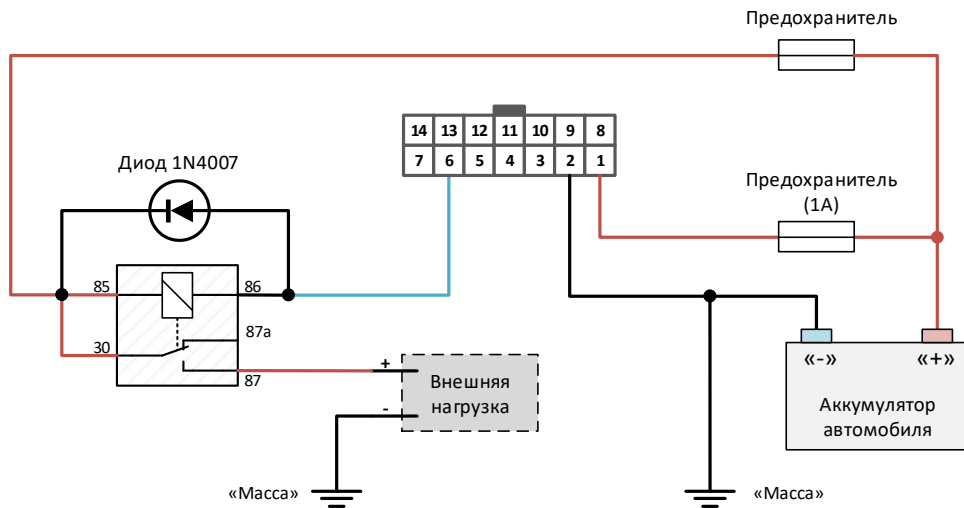


Рис. 35. Схема подключения реле к выходам устройства OUT1 и OUT2

## 2.7 Подключение к информационному интерфейсу 1-Wire (IButton)

Интерфейс контроллера шины 1-Wire (IButton) позволяет подключать к устройству до 4 цифровых датчиков температуры типа DS18S20 (DS18B20), а также может работать с ключами типа DS1990 или считывателями ключей/карт, эмулирующими работу ключей DS1990 по интерфейсу 1-Wire.

Каждый ключ DS1990 представляет собой микросхему с прошитым в него на заводе-производителе уникальным идентификационным номером, по которому устройство однозначно определяет данный датчик.

Сохранение кодов ключей в памяти устройства позволяет использовать идентификацию при смене режима охраны, для активации выходной линии с установленным профилем: "Индикатор ТМ прописанного ключа" и "Индикатор ТМ ключа", а также необходимо для работы функции "Иммобилайзер".

Максимальное количество сохраняемых ключей - 16.

Также допускается подключение внешних считывателей бесконтактных Proximity-карт и брелоков, имеющих интерфейс эмуляции ключей TouchMemory DS1990A. Однако такие считыватели, как правило, не работают параллельно с термодатчиками, подключенными к одному и тому же физическому интерфейсу.



Рис. 36. Ключи системы Touch Memory



Рис. 37. Контактный считыватель ключей TouchMemory

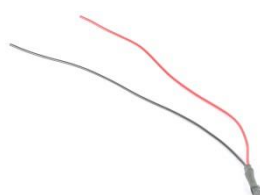


Рис. 38. Термодатчик на основе микросхемы DS18S20



Рис. 39. Внешний вид Proximity-карт и брелоков и возможные варианты их считывателей

В терминале реализована возможность подключения термодатчиков к интерфейсу 1-Wire по двухпроводной схеме с «паразитным» питанием. Питание поступает по тому же проводу, что и сигнал, поэтому: подключение осуществляется двумя проводами, подключаемыми к контактам разъёма устройства GND («масса») и IBUT 1-Wire (сигнал и питание).

**Примечание**

Для обеспечения лучшей помехоустойчивости при значительной длине линии, подключенной к интерфейсу 1-Wire, датчики температуры на основе DS18S20 возможно подключать по трёхпроводной схеме с отдельным стабилизатором напряжения питания датчиков 3,5 – 5В. В составе такой стабилизатор отсутствует.

Для работы интерфейса 1-Wire на устройство должно быть подано напряжение основного питания или произведено подключение по USB. При питании от встроенной АКБ интерфейс 1-Wire не работает.

Красный провод датчика температуры и центральный контакт площадки TouchMemory подключается к интерфейсу 1-Wire (контакт 10, «1-Wire»). Черный провод датчика температуры и боковой контакт площадки TouchMemory подключается к отрицательному контакту устройства (контакт 2, «GND») или к «массе» автомобиля.

При подключении датчиков и контактной площадки TouchMemory важно соблюдать топологию общей шины. Это значит, что все датчики должны подсоединяться к одному общему двухпроводному кабелю (называемому шиной или магистралью). Конец шины, противоположный подключенному к устройству, важно не оставлять открытым, его должен замыкать последний подключаемый датчик.

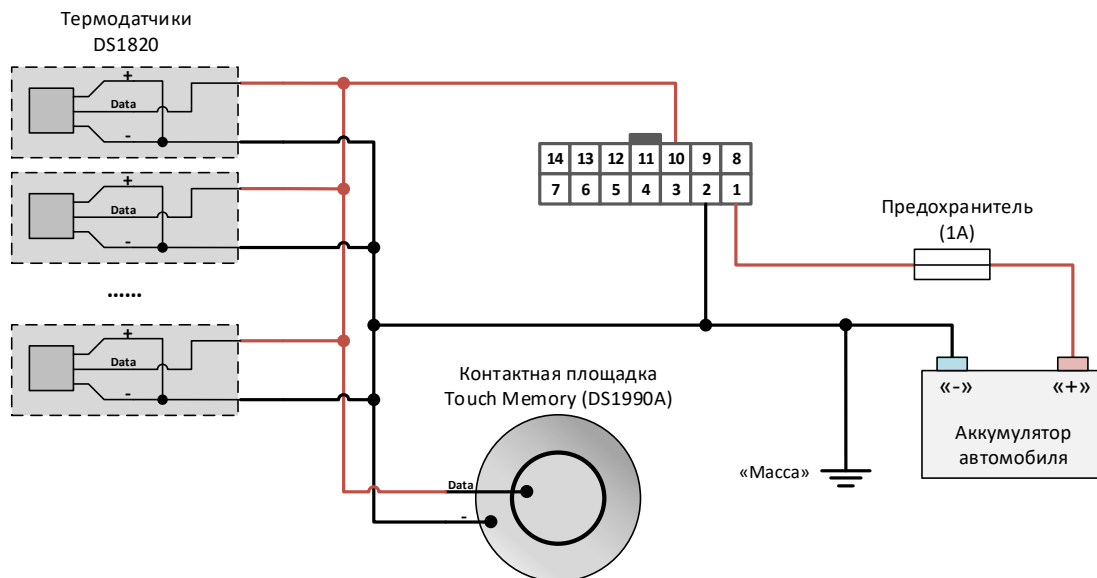


Рис. 40. Подключение цифровых датчиков температуры и контактной площадки TouchMemory

Для построения сети датчиков следует выбирать кабель типа «витая пара», так как это резко снижает влияние интерференционных помех. Рекомендуется использовать стандартный неэкранированный телефонный провод с витыми парами категории 5. Такой кабель выпускается с двумя или четырьмя парами проводов. При прокладке сети датчиков можно использовать любые провода кабеля. Неиспользуемые провода должны быть оставлены свободными с обоих концов, поскольку их заземление увеличивает емкостную нагрузку. Гарантированная работа датчиков обеспечивается при длине шины не более 15 метров. При дальнейшем увеличении длины магистрали на параметры сигнала возможно влияние электрических характеристик кабеля. При необходимости использования контактного считывателя ключей DS1990 желательно подключать его на шине перед термодатчиками, то есть ближе к разъему устройства.

При прикладывании ключа к контактной площадке, а также Proximity-карт или брелоков к их считывателям, подключенным к устройству, находящимся в рабочем режиме, происходит отправка информации, содержащей код ключа и время его прикладывания, на телематический сервер (формируется и отправляется отдельный пакет с данной информацией).

Считывание кодов цифровых температурных датчиков, ключей, карт и брелоков систем идентификации можно производить в программе NTC Configurator в окне «Телеметрия» при подключенном к устройству внешнем питании.



## 2.8 Подключение к интерфейсу RS-485

Цифровой интерфейс RS-485 предназначен для подключения различных устройств, передающих и принимающих информацию по этому интерфейсу, например, топливный ДУТ, адаптер для работы с CAN-шиной, RFID.

Обычно интерфейс используется для подключения цифровых топливных датчиков в количестве до 6 штук. В качестве датчиков предполагается использование цифровых LLS-совместимых датчиков.

Линию интерфейса RS-485+ устройства следует подключать к линии RS-485+ датчика, обычно обозначаемой как «А», а линию RS-485- устройства следует подключать к линии RS-485- датчика, обычно обозначаемой как «В». Технические условия на интерфейс RS-485 практически не ограничивают длину кабелей на сухопутном транспортном средстве (100м и более), так как интерфейс представляет собой дифференциальную шину и хорошо защищен от влияния внешних помех.

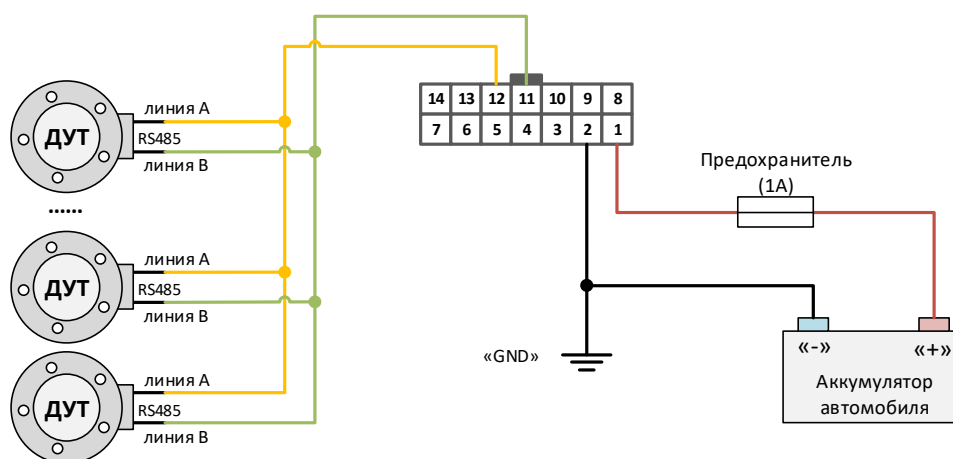


Рис. 41. Схема подключения датчиков уровня топлива по интерфейсу RS-485

В топливном датчике должен быть выключен режим периодической выдачи данных, а сетевой адрес и скорость обмена должны совпадать с соответственно запрограммированными параметрами в самом устройстве.

### 3. СВЕТОДИОДНАЯ ИНДИКАЦИЯ

Для отображения режимов работы и текущего состояния системы используются три светодиода на корпусе устройства: SYS, GSM и NAV.

Системный светодиод SYS отражает текущее состояние устройства. Этот светодиод индицирует тревожное состояние, если производится тревожное оповещение абонентов по SMS, или в сработавшем состоянии находится входная линия. Также системный светодиод может отображать работу системы в тестовом режиме (одну секунду светит, одну секунду не светит).

Смысловое значение индикации светодиода SYS

Таблица 3

Тип светового сигнала	Значение сигнала
Нет индикации	Режим «Выключено»
1 вспышка раз в 4 секунды	Режим «Энергосбережение»
2 вспышки раз в 4 секунды	Режим «Наблюдение»
3 вспышки раз в 4 секунды	Режим «Охрана»
Непрерывные частые вспышки	Режим «Тревога»

Смысловое значение индикации светодиода GSM

Таблица 4

Тип светового сигнала	Значение сигнала
Нет свечения	Встроенный модуль GSM выключен
1 секунду светится, 1 секунду выключен	Встроенный модуль GSM включен. Отсутствует регистрация в сети оператора
1 короткая вспышка, 1 секунду выключен	Есть регистрация в сотовой сети оператора. Сигнал слабый
2 короткие вспышки, 1 секунду выключен	Есть регистрация в сотовой сети оператора. Сигнал среднего качества
3 короткие вспышки, 1 секунду выключен	Есть регистрация в сотовой сети оператора. Сигнал хорошего качества
Постоянные короткие вспышки	Открыта сессия GPRS. Осуществляются попытки установления связи с телематическим сервером
Постоянное горение	Установлена связь либо с телематическим сервером по GPRS, либо по голосовому каналу

Смысловое значение индикации светодиода NAV

Таблица 5

Тип светового сигнала	Значение сигнала
Нет свечения	Встроенный модуль ГЛОНАСС/GPS выключен
1 секунду светится, 1 секунду выключен	Встроенный модуль ГЛОНАСС/GPS включен. Навигационные координаты не определены
1 короткая вспышка, 1 секунду выключен	Встроенный модуль ГЛОНАСС/GPS включен. Навигационные координаты определены. Малое количество спутников
2 короткие вспышки, 1 секунду выключен	Встроенный модуль ГЛОНАСС/GPS включен. Навигационные координаты определены. Среднее количество спутников
3 короткие вспышки, 1 секунду выключен	Встроенный модуль ГЛОНАСС/GPS включен. Навигационные координаты определены. Большое количество спутников