



## Введение

Спасибо за то, что выбрали нашу продукцию. Данное руководство поможет вам быстро ознакомиться с основными функциями устройства. Во избежание потерь имущества и травм персонала из-за неправильной эксплуатации необходимо внимательно прочитать *Буклет с информацией о технике безопасности* перед использованием.

Данное руководство применимо к следующему устройству:

Портативная цифровая радиостанция PD40X (X может соответствовать 2, 5, 6 или 8)

## Пиктограммы

-  : Указывает на функции, доступные только для цифровых каналов.
-  : Указывает на функции, доступные только для аналоговых каналов.

Функции, не отмеченные ни одной из пиктограмм, доступны как для аналоговых, так и для цифровых каналов.

## Отказ от ответственности

Hytera Communications Corporation Limited («Компания») пытается обеспечить точность и полноту данного руководства, но не дает гарантии точности или достоверности. Все технические характеристики и конструкции могут изменяться без предварительного уведомления вследствие постоянного развития технологии. Запрещено каким-либо образом копировать, изменять, переводить или распространять какую-либо часть данного руководства без письменного разрешения компании Hytera.

Компания не дает гарантии точности, действительности, своевременности, законности или полноты продукции третьих сторон, а также содержания настоящего руководства ни для каких специальных целей.

Если вы хотите высказать свои соображения или узнать больше подробностей, посетите наш веб-сайт: <http://www.hytera.com>.

## Информация о радиочастотном излучении

Устройство допускается использовать только в профессиональной/контролируемой среде с РЧ-воздействием при работе. Пользователи должны быть полностью осведомлены о рисках, сопряженных с РЧ-воздействием, и способны контролировать РЧ-воздействие для соответствия более высоким пределам воздействия.

### Профиль радиочастотного излучения

Радиочастота (РЧ) — это частота электромагнитного излучения в диапазоне, в котором передаются радиосигналы. РЧ-технология широко используется в связи, медицине, производстве пищевых продуктов и других сферах. Во время ее использования может возникать излучение.

### Защита от радиочастотного излучения

Для того чтобы сберечь здоровье пользователя, специалисты соответствующих отраслей, включая науку, проектирование, медицину и здравоохранение, работают с международными организациями с целью разработки стандартов защиты от радиочастотного излучения. Этими

стандартами являются:

- Федеральная комиссия по связи США, Свод федеральных нормативных актов; 47CFR часть 2, раздел J;
- Американский национальный институт стандартов (ANSI)/Институт инженеров по электротехнике и радиоэлектронике (IEEE) C95. 1-1992;
- Институт инженеров по электротехнике и радиоэлектронике (IEEE) C95.1-1999;
- Международная комиссия по защите от неионизирующей радиации (ICNIRP) 1998;

## **Правила ФКС**






Федеральная комиссия связи (ФКС) требует, чтобы изделия радиосвязи, продаваемые в США, соответствовали требованиям, приведенным в упомянутых выше стандартах, и производитель должен разместить на изделии ярлык радиочастоты (RF), чтобы проинформировать пользователей об инструкциях по обращению с изделием, улучшая таким образом их гигиену труда для противодействия воздействию РЧ-энергии.


## **Инструкции по эксплуатации и обучающие руководства**

Чтобы обеспечить оптимальную работу и соответствие пределам радиочастотного излучения в профессиональной/контролируемой среде, указанным в упомянутых выше стандартах и руководствах, пользователи должны тратить на передачу не более 50% времени и всегда придерживаться следующих процедур:

- Радиостанция излучает радиочастотную энергию только во время передачи.
- Во время передачи радиостанция должна находиться на расстоянии как минимум 2,5 сантиметров от тела человека.

# Содержание

<b>1. Комплект поставки</b> .....	<b>1</b>
<b>2. Обзор устройства</b> .....	<b>2</b>
2.1 Элементы управления.....	2
2.2 Программируемые кнопки.....	3
<b>3. Перед использованием</b> .....	<b>4</b>
3.1 Присоединение аккумулятора.....	4
3.2 Присоединение антенны.....	4
3.3 Присоединение зажима для крепления к ремню.....	5
3.4 Присоединение дополнительных принадлежностей.....	5
3.5 Зарядка аккумулятора.....	6
3.6 Проверка заряда аккумулятора.....	7
<b>4. Индикация состояния</b> .....	<b>9</b>
4.1 Светодиодный индикатор.....	9
<b>5. Основные операции</b> .....	<b>10</b>
5.1 Включение/отключение радиостанции.....	10
5.2 Регулировка громкости.....	10
5.3 Выбор зоны.....	10
5.4 Выбор канала.....	10
<b>6. Услуги вызовов</b> .....	<b>11</b>
6.1 Вызов по цифровому каналу  .....	11
6.2 Вызов на аналоговый канал  .....	12
<b>7. Функции и операции</b> .....	<b>13</b>
7.1 Мощность.....	13
7.2 Скрытый режим.....	13
7.3 Таймер выключения (TOT).....	13
7.4 Блокировка занятого канала.....	14
7.5 Сканирование.....	14
7.6 Прямая связь.....	15
7.7 Вызов одним касанием  .....	15
7.8 Регулировка уровня ШПД  .....	15
7.9 Контроль  .....	16
7.10 CTCSS/CDCSS  .....	16
7.11 Выключение ШПД  .....	16
7.12 Режим прямой связи TDMA  .....	16
7.13 VOX.....	17

7.14 Переключатель автоматического режима 	17
<b>8. Поиск и устранение неисправностей</b>	<b>19</b>
<b>9. Уход и чистка</b>	<b>21</b>
<b>10. Дополнительные принадлежности</b>	<b>22</b>

# 1. Комплект поставки

Осторожно вскройте упаковку и проверьте наличие всех деталей, перечисленных ниже. Если какой-либо из предметов отсутствует или поврежден, обратитесь к своему дилеру.

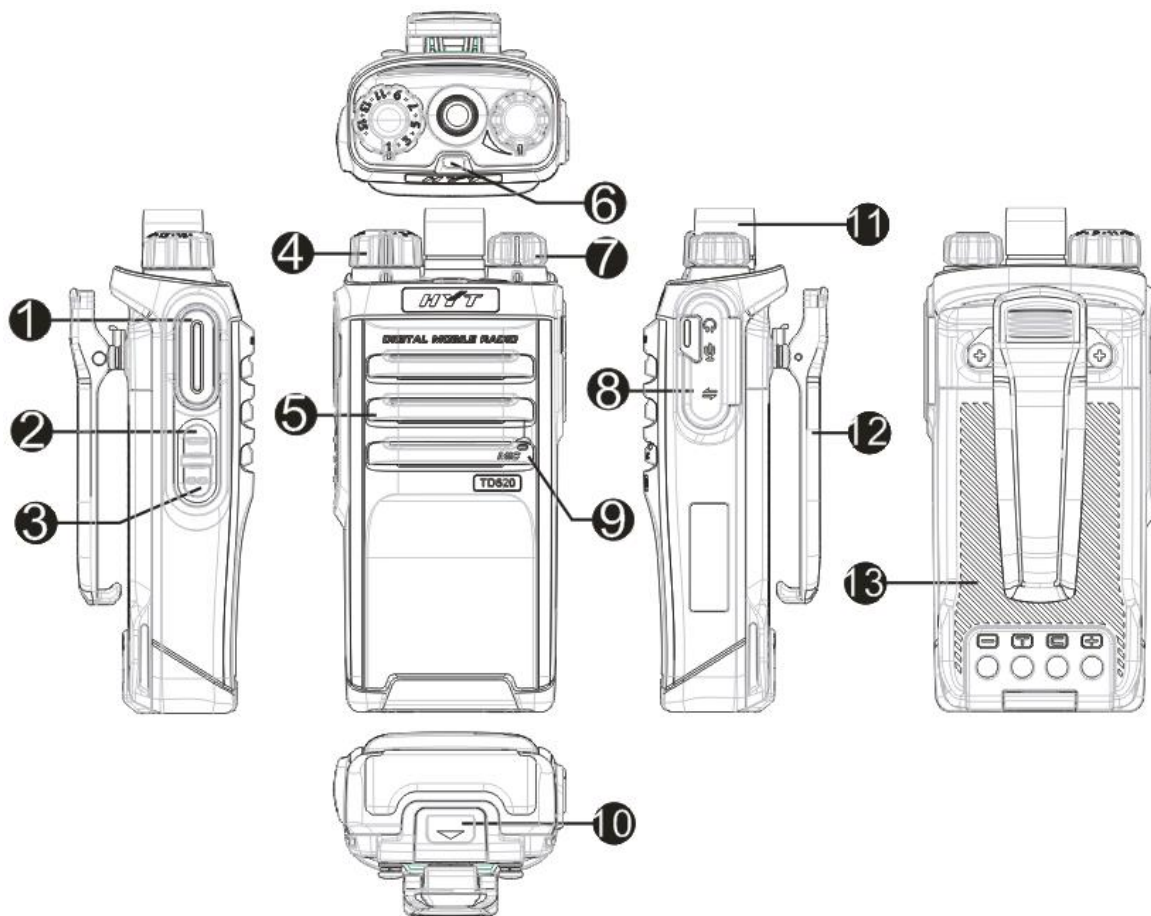
		
<b>Радиостанция</b>	<b>Аккумулятор</b>	<b>Зарядное устройство</b>
		
<b>Адаптер питания</b>	<b>Антенна</b>	<b>Зажим для крепления к ремню</b>
		
<b>Ремешок</b>	<b>Комплект документации</b>	

## **Примечание**

Частотный диапазон помечается на ярлыке антенны; если на ней нет ярлыка, смотрите информацию о частотном диапазоне на ярлыке на радиостанции.

## 2. Обзор устройства

### 2.1 Элементы управления



№	Название элемента	№	Название элемента
①	Кнопка ПРД («Нажать для разговора»)	⑧	Разъем для устройств
②	SK1 (Боковая кнопка 1)	⑨	Микрофон
③	SK2 (Боковая кнопка 2)	⑩	Защелка аккумулятора
④	Ручка выбора канала	⑪	Антенна
⑤	Динамик	⑫	Зажим для крепления к ремню
⑥	Светодиодный индикатор	⑬	Аккумулятор
⑦	Ручка Вкл-Выкл питания / регулировки громкости	/	/

## 2.2 Программируемые кнопки

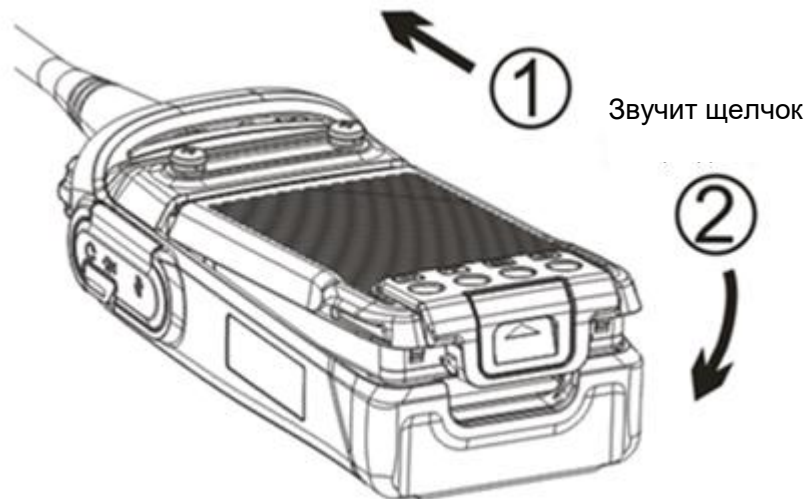
Чтобы улучшить функциональность, вы можете попросить дилера запрограммировать кнопки **SK1** и **SK2** в качестве кнопок быстрого доступа для определенных функций.



## 3. Перед использованием

### 3.1 Присоединение аккумулятора

Для присоединения аккумулятора выполните следующие действия.



#### Примечание

Прежде чем извлечь аккумулятор, выключите радиостанцию. Затем сдвиньте защелку аккумулятора вверх, чтобы освободить аккумулятор.

### 3.2 Присоединение антенны



Чтобы закрепить антенну, вращайте ее по часовой стрелке.

#### Внимание

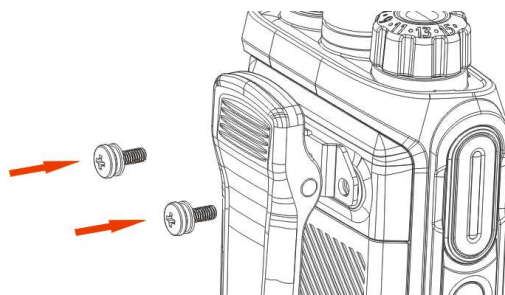
Не держите радиостанцию за антенну, иначе эксплуатационные показатели и срок службы антенны ухудшатся.

### 3.3 Присоединение зажима для крепления к ремню

Для присоединения зажима для крепления к ремню выполните следующие действия.

**Шаг 1** Выкрутите винты.

**Шаг 2** Совместите отверстия на зажиме с отверстиями в корпусе радиостанции и затяните винты, как показано ниже.

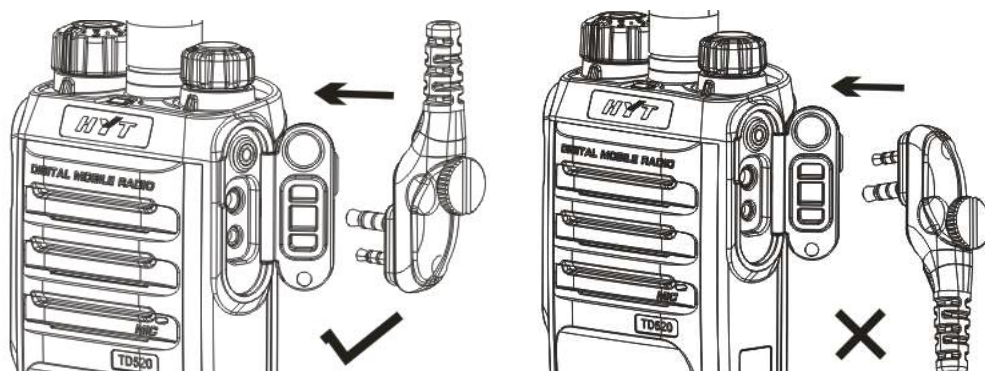


### 3.4 Присоединение дополнительных принадлежностей

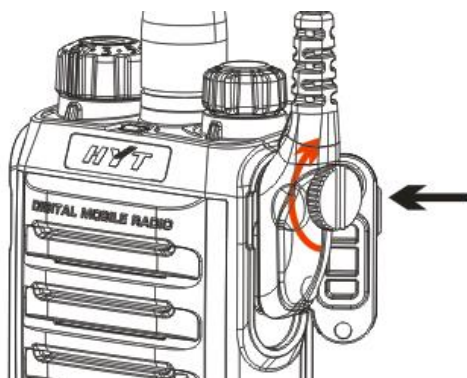
**Шаг 1** Откройте крышку разъема для устройств, как показано ниже.



**Шаг 2** Совместите штекер устройства (например, аудиоустройства или кабеля для программирования) с разъемом для устройств.



**Шаг 3** Затяните винт штекера.



## 3.5 Зарядка аккумулятора

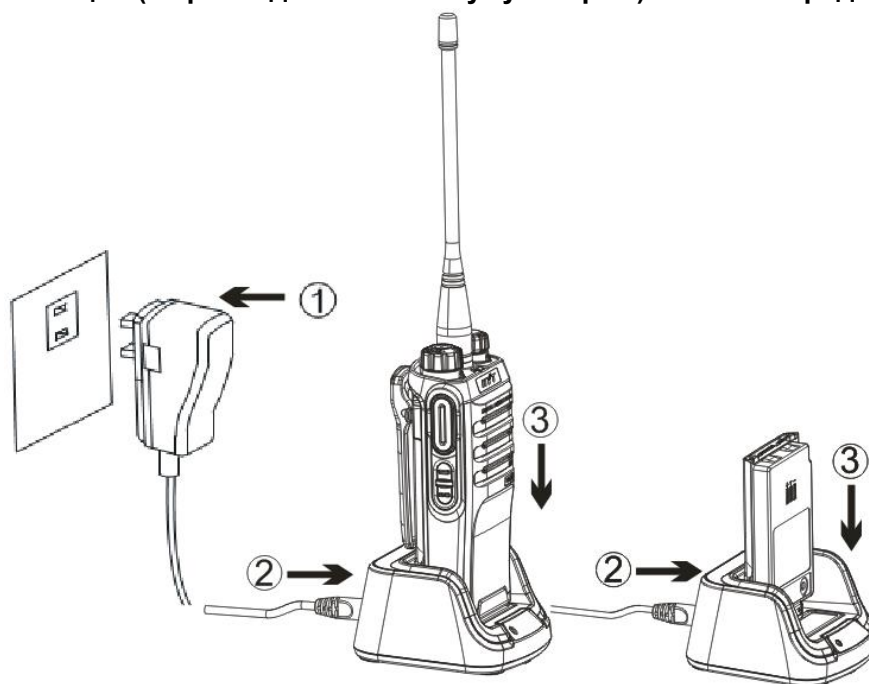
### **Внимание**

- Перед осуществлением зарядки убедитесь, что радиостанция выключена. Чтобы ознакомиться с необходимой информацией о мерах обеспечения безопасности, заранее прочитайте *буклет с информацией о технике безопасности*.
- Перед первой эксплуатацией выполните зарядку аккумулятора в течение как минимум 5 часов для обеспечения наилучшей работы.

Используйте для зарядки аккумулятора зарядное устройство, указанное Компанией. Ниже приведена схема зарядки.

**Зарядка радиостанции (с присоединенным аккумулятором)**

**Зарядка аккумулятора**



Индикация состояния зарядки (на зарядном устройстве):

Светодиодный индикатор	Состояние зарядки
Светодиодный индикатор медленно мигает красным.	Режим ожидания (нет нагрузки)
Светодиодный индикатор горит красным.	Зарядка
Светодиодный индикатор горит оранжевым.	уровень заряда 90%
Светодиодный индикатор горит зеленым.	Полный заряд
Светодиодный индикатор быстро мигает красным.	Сбой зарядки

### 3.6 Проверка заряда аккумулятора

Чтобы проверить текущий заряд аккумулятора, удерживайте нажатой запрограммированную кнопку **Индикации заряда аккумулятора** (задается дилером). Отпустите кнопку для отмены операции. Ниже описаны индикации заряда аккумулятора:

Светодиодный индикатор	Заряд аккумулятора
Светодиодный индикатор горит зеленым.	Высокий
Светодиодный индикатор горит оранжевым.	Средний
Светодиодный индикатор	Низкий

Светодиодный индикатор	Заряд аккумулятора
индикатор горит красным.	
Светодиодный индикатор горит красным, звучит сигнал низкого заряда аккумулятора.	Ниже порога низкого заряда аккумулятора. Зарядите или замените аккумулятор для надлежащей работы радиостанции.

## 4. Индикация состояния

### 4.1 Светодиодный индикатор

Светодиодный индикатор	Состояние радиостанции
Светодиодный индикатор мигает зеленым.	Запуск
Светодиодный индикатор горит зеленым.	Прием
Светодиодный индикатор горит красным.	Передача
Светодиодный индикатор медленно мигает оранжевым.	Сканирование
Светодиодный индикатор горит оранжевым.	Время удержания вызова. Во время вызова загруженный канал не передает и не принимает голос. В течение этого времени можно нажать кнопку <b>ПРД</b> , чтобы поговорить с другой стороной.

## 5. Основные операции

### 5.1 Включение/отключение радиостанции

Для включения радиостанции поверните ручку **Вкл-Выкл питания / регулировки громкости** по часовой стрелке до щелчка. Для выключения радиостанции поверните ручку против часовой стрелки до щелчка.

Если дилер включил функцию Извещения канала при включении, радиостанция будет оповещать о номере канала при включении питания.

### 5.2 Регулировка громкости

После включения радиостанции можно повернуть ручку **Вкл-Выкл питания / регулировки громкости** по часовой стрелке для увеличения громкости или против часовой стрелки для уменьшения.

### 5.3 Выбор зоны

Зона — это группа каналов с одинаковыми свойствами, которая позволяет облегчить управление каналами. Радиостанция поддерживает три зоны, каждая из которых состоит из максимум 16 каналов. Вы можете переключиться на необходимую зону, нажав запрограммированную клавишу **Повысить зону** или **Понизить зону** (задается дилером).

Если дилер включил функцию Извещения зоны, радиостанция будет оповещать о номере зоны при выборе зоны.

### 5.4 Выбор канала

После включения питания радиостанции можно повернуть ручку **Выбор канала** для выбора соответствующего канала.

Если дилер включил функцию Извещения канала, радиостанция будет оповещать о номере канала при переключении канала.

## 6. Услуги вызовов

После включения радиостанции можно осуществлять и принимать вызовы. Для обеспечения оптимальной громкости принимающей радиостанции держите микрофон на расстоянии 2,5—5 сантиметров от рта при передаче.

- Индивидуальный вызов: Это голосовой вызов между двумя отдельными пользователями.
- Групповой вызов: Это голосовой вызов между одним пользователем и заданной группой пользователей. Все участники группы могут общаться друг с другом.
- Общий вызов: Это односторонний голосовой вызов всех пользователей канала одним пользователем.



### 6.1 Вызов по цифровому каналу

Можно создать индивидуальный вызов, групповой вызов или общий вызов (радиостанция должна быть запрограммирована на использование услуги общего вызова), выполнив аналогичные действия по цифровому каналу. Во время ответного вызова радиостанция осуществляет индивидуальный вызов вызывающего абонента; однако в случае группового вызова радиостанция при ответном вызове осуществляет вызов всех участников. Обратный вызов в режиме общего вызова недоступен.

Ниже рассматривается пример индивидуального вызова между радиостанцией А и радиостанцией В:

**Шаг 1** Для радиостанции А и В выбирается один и тот же цифровой канал.

Дилер может предварительно задать постоянный контакт для индивидуального/группового/общего вызовов для каждого цифрового канала.

**Шаг 2** Удерживайте кнопку **ПРД** на радиостанции А для инициирования вызова.

**Шаг 3** Когда светодиодный индикатор на радиостанции А загорится красным, можно произнести сообщение в микрофон, после чего необходимо отпустить кнопку **ПРД** для завершения сообщения.



**Шаг 4** Радиостанция В может принимать вызовы без каких-либо дополнительных действий. Во время приема светодиодный индикатор горит зеленым.

**Шаг 5** Удерживайте кнопку **ПРД** на радиостанции В для произнесения сообщения после активации оранжевого светодиодного индикатора.

**Шаг 6** Радиостанция А может принимать вызовы без каких-либо дополнительных действий. Во время приема светодиодный индикатор горит зеленым.

**Шаг 7** Удерживайте кнопку **ПРД** на радиостанции А для произнесения сообщения после активации оранжевого светодиодного индикатора.

## **6.2 Вызов на аналоговый канал**

Осуществление вызовов на аналоговый канал аналогично процедуре для цифрового канала.

Разница заключается в том, что вызываемой стороной являются все пользователи канала, а не предустановленный для канала контакт.

## 7. Функции и операции

### 7.1 Мощность

#### Описание

Вы можете настроить уровень мощности передачи. Высокая мощность может увеличить зону покрытия, позволяя вам устанавливать связь с более отдаленными радиостанциями. В целом, рекомендуется использовать низкую мощность для экономии заряда аккумулятора.

#### Использование

Нажмите программируемую кнопку **Регулировка мощности**, чтобы переключиться между высокой и низкой мощностью. При переключении на высокий уровень мощности звучит высокий тон; при переключении на низкий уровень мощности звучит низкий тон.

### 7.2 Скрытый режим

#### Описание

Вы можете отключить все запрограммированные дилером визуальные и звуковые индикации, например, светодиодную индикацию, вибрацию и сигналы, для коммуникации в скрытом режиме. Данная функция в основном используется при выполнении специальных заданий.



#### Примечание

Если к радиостанции подключен аудиоаксессуар, радиостанция будет проигрывать голосовые и предупредительные сигналы посредством аудиоаксессуара при активированном скрытом режиме.

#### Использование

Нажмите запрограммированную кнопку **Скрытый режим** для включения или отключения данной функции.

### 7.3 Таймер выключения (ТОТ)

#### Описание

Данная функция не позволяет пользователю занимать канал в течение длительного времени во избежание повреждения радиостанции из-за перегрева.

#### Использование

Когда время ТХ (60 с, предварительно задается дилером) истекает, радиостанция автоматически прерывает передачу и начинает подавать сигнал зуммера. Чтобы прервать сигнал зуммера, отпустите кнопку **ПРД**. Прежде чем вы снова сможете зажать кнопку **ПРД** для передачи, необходимо подождать некоторое время (задается дилером).

## 7.4 Блокировка занятого канала

### Описание

Функция блокировки занятого канала позволяет предотвратить вмешательство пользователя радиостанции в передачу другими пользователями радиостанций по тому же каналу.

### Использование

Если канал занят, при нажатии кнопки ПРД для передачи данных сработает сигнал зуммера радиостанции, указывая на то, что канал занят. Если канал свободен, можно удерживать кнопку ПРД для передачи данных.

## 7.5 Сканирование

### Описание

Функция сканирования позволяет выполнять поиск каналов с текущей передачей данных и прослушивание передачи данных по другим каналам для отслеживания деятельности участников группы.


### Использование

Нажмите запрограммированную кнопку **Сканирование**, чтобы включить данную функцию (звучит высокий сигнал). Либо переключитесь на канал, для которого включена функция автоматического сканирования с помощью CPS, для активации функции сканирования.

После включения функции радиостанция будет выполнять сканирование всех каналов в списке сканирования, заданного для канала, с которого начинается сканирование. Процесс сканирования выглядит следующим образом:

**Шаг 1** Во время сканирования светодиодный индикатор медленно мигает оранжевым.

**Шаг 2** В случае обнаружения активности на канале радиостанция остается на канале для получения передаваемой информации, а светодиодный индикатор постоянно горит зеленым.

**Шаг 3** Если необходимо продолжить прослушивание передачи данных на найденном канале, нажмите запрограммированную кнопку **Контроль** или **Моментальное выключение ШПД** во время остановки сканирования. 

**Шаг 4** Для прекращения сканирования повторно нажмите запрограммированную кнопку **Сканирование** (звучит низкий сигнал).



### Примечание

Одновременное сканирование аналогового и цифрового каналов радиостанцией невозможно.

## 7.6 Прямая связь

### Описание

Данная функция позволяет поддерживать связь в DMO путем нажатия запрограммированной кнопки **Прямая связь** в случае неисправности ретранслятора, или когда радиостанция находится вне диапазона действия ретранслятора, но в зоне покрытия другой радиостанции.

### Использование

Нажмите запрограммированную кнопку **Прямая связь**, чтобы включить данную функцию (прозвучит высокий сигнал); нажмите эту кнопку снова, чтобы отключить функцию (прозвучит низкий сигнал).

## 7.7 Вызов одним касанием

### Описание

Данная функция позволяет без труда осуществлять вызовы или отправлять сообщения предварительно заданному контакту. Нажмите запрограммированную кнопку **Вызов одним касанием** для выполнения следующих действий:

- Создание групповых вызовов или отправка текстовых сообщений групповому контакту.
- Создание индивидуальных вызовов или отправка сообщений индивидуальному контакту.

### Использование

Услуга	Использование
Для создания личных или групповых вызовов на цифровом канале.	Нажмите кнопку <b>Вызов одним касанием</b> , затем удерживайте кнопку <b>ПРД</b> .
Для отправки текстовых сообщений	Нажмите запрограммированную кнопку <b>Вызов одним касанием</b> .

## 7.8 Регулировка уровня ШПД

### Описание

Вы можете отрегулировать уровень ШПД для поддержания звука радиостанцией.

Как правило, чем выше уровень ШПД, тем сильнее должен быть сигнал. Если для уровня ШПД задано значение «Отключен» (уровень ШПД: 0), динамик будет оставаться включенным независимо от условий декодирования.

### Использование

Нажмите запрограммированную кнопку **Регулировка уровня ШПД** для переключения между уровнями «Высокий», «Средний» и «Отключен». При переключении с «Высокого» уровня на «Отключен» звучит низкий сигнал, после которого слышен фоновый шум; при переключении с

«Отключен» уровня на «Средний» звучит высокий сигнал, а фоновый шум затихает; при переключении со «Среднего» уровня на «Высокий» звучит высокий сигнал.

## 7.9 Контроль

### Описание

Функция контроля позволяет задавать для радиостанции возможность приема слабых сигналов для мониторинга радиостанции.

### Использование

Нажмите запрограммированную кнопку **Контроль**, чтобы включить данную функцию (прозвучит высокий сигнал); нажмите эту кнопку снова, чтобы отключить функцию (прозвучит низкий сигнал).

## 7.10 CTCSS/CDCSS

### Описание

CTCSS/CDCSS позволяет радиостанции добавлять сигнализацию с частотой ниже несущей.

Динамик может оставаться включенным только в том случае, если CTCSS/CDCSS принимающей и передающей сторон совпадает.

### Использование

Обратитесь к дилеру для активации или деактивации данной функции с помощью CPS.

## 7.11 Выключение ШПД

### Описание

Эта функция позволяет динамику радиостанции оставаться включенным вне зависимости от присутствия несущей частоты.

### Использование

- Нажмите запрограммированную кнопку **Выключение ШПД**, чтобы включить эту функцию (прозвучит высокий сигнал), после чего радиостанция начнет передавать фоновый шум. Нажмите эту кнопку снова, чтобы отключить данную функцию (прозвучит низкий сигнал).
- Нажмите запрограммированную кнопку **Моментальное выключение помехоподавления**, чтобы включить эту функцию (прозвучит высокий сигнал), после чего радиостанция начнет передавать фоновый шум. Нажмите эту кнопку снова, чтобы отключить данную функцию (прозвучит низкий сигнал).

## 7.12 Режим прямой связи TDMA

### Описание

Режим прямой связи TDMA позволяет радиостанции разделять канал 12,5 кГц на два альтернативных слота в режиме прямой связи. Если радиостанция работает на канале, для

которого активна данная функция и один слот уже занят, она может осуществлять передачу и прием в другом свободном слоте.

## Использование

Если данная функция активна, можно вручную переключиться на цифровой канал в режиме прямой связи TDMA или перейти в режим прямой связи TDMA путем включения радиостанции на цифровом канале в режиме прямой связи TDMA.

## 7.13 VOX

### Описание

С помощью данной функции можно запускать передачу голоса напрямую без удержания кнопки ПРД. Когда громкость голоса, фиксируемого микрофоном (внешним или внутренним), достигает уровня запуска передачи, передача начинается автоматически.



### Внимание

Соблюдайте приведенные ниже инструкции во время использования функции VOX:

- Для использования функции передачи речевых сообщений с внешним микрофоном перед включением радиостанции убедитесь, что переключатель ПРД/VOX установлен в положение VOX, а функция VOX включена.
- Функция VOX будет включена для всех каналов.
- Настройки функции VOX будут оставаться без изменений при включении и выключении радиостанции.
- После включения функции передачи речевых сообщений перемещение переключателя ПРД/VOX в положение ПРД приведет к выключению данной функции. В этом случае переместите переключатель ПРД/VOX в положение VOX для возобновления передачи. Для обеспечения надлежащей работы радиостанции снова подключите гарнитуру для повторной активации данной функции.

### Использование

Переместите переключатель ПРД/VOX в положение VOX и подключите гарнитуру к радиостанции. Нажмите запрограммированную кнопку **VOX** для включения данной функции.

## 7.14 Переключатель автоматического режима

### Описание

С помощью переключателя автоматического режима можно одновременно настраивать цифровые и аналоговые параметры канала с данной функцией для приема цифровых или аналоговых голосовых вызовов и осуществления обратных вызовов после автоматического переключения в цифровой или аналоговый режим.

## **Использование**

Для включения функции переключателя автоматического режима вручную переключитесь на смешанный канал или включите радиостанцию на смешанном канале.

## 8. Поиск и устранение неисправностей

Событие	Анализ	Решение
Не удается включить радиостанцию.	Возможно, аккумулятор установлен неправильно.	Извлеките аккумулятор и установите его заново.
	Возможно, аккумулятор разрядился.	Зарядите или замените аккумулятор.
	Возможно, контакт аккумулятора ухудшился вследствие загрязнения или повреждения контактов.	Очистите контакты аккумулятора. Если решить проблему не удастся, обратитесь к дилеру или в уполномоченный сервисный центр для проверки и ремонта.
Во время приема голос слабый, прерывается или вообще не слышен.	Возможно, напряжение аккумулятора слишком низкое.	Зарядите или замените аккумулятор.
	Возможно, громкость звука слишком низкая.	Увеличьте громкость.
	Возможно, ослабло крепление антенны или она установлена неправильно.	Выключите радиостанцию и повторно установите антенну.
	Возможно, динамик засорен или поврежден.	Очистите поверхность динамика. Если решить проблему не удастся, обратитесь к дилеру или в уполномоченный сервисный центр для проверки и ремонта.
Не удается общаться с другими участниками группы.	Возможно, частота или передача сигналов не соответствует частоте или передаче сигналов других участников.	Установите такую же частоту передачи/приема и передачу сигналов, как у других участников.
	Возможны несоответствия в установках типа канала (цифровой или аналоговый).	Убедитесь, что все абоненты находятся на том же цифровом/аналоговом канале.
	Возможно, вы находитесь	Переместитесь ближе к участникам.



Событие	Анализ	Решение
	слишком далеко от участников группы.	
На канале слышна посторонняя информация или шум.	Возможно, вас перебивают радиостанции, использующие ту же частоту.	Настройте частоту или отрегулируйте уровень ШПД.
	Возможно, радиостанция не настроена на передачу сигналов.	Установите сигнал для радиостанций всех членов группы, чтобы избежать помех на одной частоте.
Шум слишком громкий.	Возможно, вы находитесь слишком далеко от других участников группы.	Переместитесь ближе к участникам.
	Возможно, вы находитесь в неблагоприятном местоположении. Например, связь могут блокировать высокие здания или сигнал может быть нарушен в подземных зонах.	Переместитесь на открытое ровное место и перезапустите радиостанцию.
	Возможно, это результат внешнего воздействия (например, электромагнитных помех).	Не приближайтесь к оборудованию, которое может создавать помехи.

Если приведенные выше решения не устраняют проблемы или у вас есть другие вопросы, обратитесь к нам или к местному дилеру для получения дополнительной технической помощи.

## 9. Уход и чистка

Для обеспечения оптимальной работы, а также долгого срока службы устройства, следуйте советам, приведенным ниже.

### Уход за устройством

- Не прокалывайте и не царапайте устройство.
- Держите устройство вдали от веществ, которые могут вызвать коррозию корпуса.
- Не держите устройство за кабель гарнитуры.
- Если дополнительное оборудование не используется, установите крышку разъема для дополнительных устройств.

### Чистка устройства



#### **Внимание**

Выключите устройство и извлеките аккумулятор перед чисткой.

- Регулярно очищайте поверхность устройства, а также зарядные контакты от пыли и мелких частиц чистой безворсовой тканью или кисточкой.
- После длительного использования очистите кнопки и переднюю панель нетканым материалом и нейтральным чистящим средством. Не используйте химические растворы, такие как пятновыводители, спирт, спреи или масляные растворы во избежание повреждения поверхности корпуса.
- Перед использованием убедитесь, что устройство полностью сухое.

## 10. Дополнительные принадлежности

Следующие изделия являются основными дополнительными принадлежностями для данного устройства, для получения информации о других дополнительных принадлежностях обращайтесь к местному дилеру.

### **Внимание**

Используйте только дополнительные принадлежности, указанные Компанией. В противном случае Компания не несет ответственности за любые убытки или повреждения, вызванные использованием несертифицированных дополнительных принадлежностей.

- Питание: Быстродействующее зарядное устройство на несколько радиостанций MCA08 MCU (для литий-ионных/никель-металлогидридных аккумуляторов), набор двухгнездового зарядного устройства CH10A06 (для литий-ионного/никель-металлогидридного аккумулятора, включая двухгнездовое зарядное устройство и адаптер), адаптер переменного/постоянного тока PS7501, система оптимизации аккумулятора MCA05, литий-ионный аккумулятор BL2010 2000 мАч
- Аудио: 3-проводная гарнитура наблюдателя с функцией VOX и прозрачной переговорной трубкой (черная) EAM13, Наушник-вкладыш для дистанционной связи ESM14, гарнитура для дистанционной связи с прозрачной переговорной трубкой EAM17, шарнирная гарнитура для дистанционной связи EHM20, С-образная гарнитура для дистанционной связи EHM19, дистанционный микрофон SM26M1, дистанционный микрофон SM13M1 (IP55)
- Кабель: Кабель для программирования и загрузки PC76
- Устройства для переноски: Нейлоновый чехол для переноски NCN011 (складывается пополам) (без шарнирного крепления) (черный), универсальный нагрудник LCBN13 (нейлоновый) (черный)