

IP-камера DS-2CD2127G2-SU**ПАСПОРТ ИЗДЕЛИЯ****ColorVu**

IP-камера DS-2CD2127G2-SU является 2 Мп купольной IP-камерой с фиксированным объективом.

Технология Hikvision ColorVu обеспечивает яркие красочные изображения 24/7 с помощью усовершенствованных объективов с апертурой F1.0, высокопроизводительных матриц и вспомогательной подсветки. Апертура F1.0 позволяет собирать больше света для получения более ярких изображений.

Усовершенствованные матрицы могут значительно улучшить использование доступного света.

- Высокое качество изображения с разрешением 2 Мп
- Технология эффективного сжатия H.265+
- Четкое изображение при яркой задней засветке благодаря технологии 120 дБ WDR
- Цветное изображение в любое время суток
- Снижение числа ложных тревог благодаря классификации «человек/ТС» на основе алгоритмов глубокого обучения
- Модели с литерой -U: встроенный микрофон обеспечивает безопасность в режиме реального времени при помощи аудиосвязи
- Модели с литерой -S: Имеется аудио интерфейс и тревожный интерфейс
- Защита от влаги и пыли (IP67) и антивандальная защита (IK10)
- Встроенный слот для microSD/SDHC/SDXC: есть, до 256 ГБ
- Встроенный микрофон: есть (модели с литерой -U)



• Спецификации

Камера	
Матрица	1/2.8" Progressive Scan CMOS
Чувствительность	0.0005 лк @ (F1.0, AGC вкл)
Скорость электронного затвора	От 1/3 до 1/100,000 с
Поддержка медленного затвора	Есть
P/N	P/N
Широкий динамический диапазон WDR	120 дБ
Регулировка угла наблюдения	Поворот: от 0 до 355°, наклон: от 0 до 75°, вращение: от 0 до 355°
Объектив	
Тип объектива	2.8 мм, 4 мм
Фокусное расстояние и угол обзора	2.8 мм, по горизонтали: 107°, по вертикали: 56°, по диагонали: 127° 4 мм, по горизонтали: 84°, по вертикали: 45°, по диагонали: 99°
Крепление объектива	M12
Апертура	F1.0
Расстояние до объекта	2.8 мм: от 1.7 м до ∞ 4 мм: от 2.3 м до ∞
DORI	
DORI	2.8 мм: D: 46 м, O: 18 м, R: 9 м, I: 4 м 4 мм: D: 56 м, O: 22 м, R: 11 м, I: 5 м
Видео	
Максимальное разрешение	1920 × 1080
Основной поток	50 Гц: 25 к/с (1920 × 1080, 1280 × 720) 60 Гц: 30 к/с (1920 × 1080, 1280 × 720)
Дополнительный поток	50 Гц: 25 к/с (640 × 480, 640 × 360, 320 × 240) 60 Гц: 30 к/с (640 × 480, 640 × 360, 320 × 240)
Третий поток	50 Гц: 25 к/с (1280 × 720, 640 × 480, 640 × 360, 320 × 240) 60 Гц: 30 к/с (1280 × 720, 640 × 480, 640 × 360, 320 × 240)
Видеосжатие	Основной поток: H.265/H.264/H.264+/H.265+ Дополнительный поток: H.265/H.264/MJPEG Третий поток: H.265/ H.264
Битрейт видео	От 32 Кбит/с до 8 Мбит/с
Профиль H.264	Baseline Profile/Main Profile/High Profile
Профиль H.265	Main Profile
H.264+	Для основного потока
H.265+	Для основного потока
Битрейт	СВР/VBR
SVC	Есть
Область интереса (ROI)	По 1 фиксированной области для основного потока и для дополнительного потока

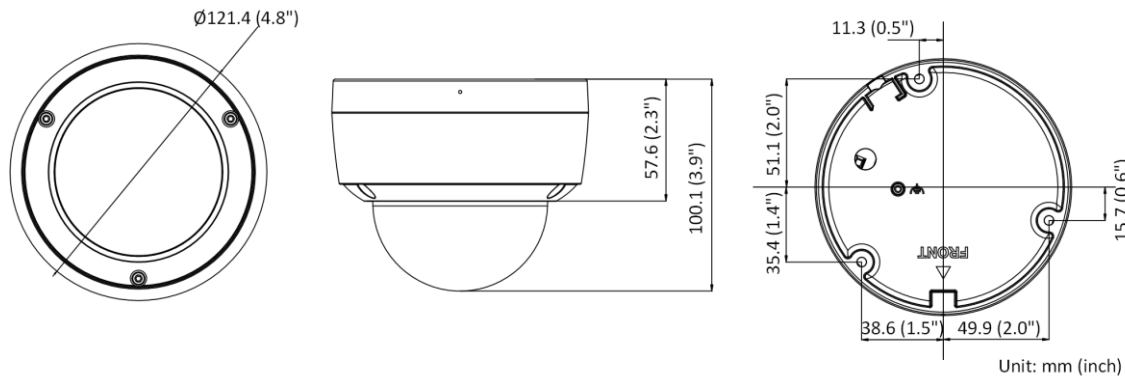
Аудио	
Фильтр шума окружающей среды	Модели с литерой -SU: есть
Частота дискретизации	Модели с литерой -SU: 8 кГц/16 кГц/32 кГц/44.1 кГц/48 кГц
Аудиосжатие	Модели с литерой -SU: G.711ulaw/G.711alaw/G.722.1/G.726/MP2L2/PCM/MP3/AAC
Битрейт аудио	Модели с литерой -SU: 64 к/с (G.711 ulaw)/64 к/с (G.711 alaw)/16 к/с (G.722.1)/16 к/с (G.726)/от 32 до 192 к/с (MP2L2)/от 8 до 320 к/с (MP3)/от 16 до 64 к/с (AAC)
Сеть	
Одновременный просмотр в режиме реального времени	До 6 каналов
API	Открытый сетевой видеоинтерфейс (PROFILE S, PROFILE G), ISAPI, SDK
Протоколы	TCP/IP, ICMP, HTTP, HTTPS, FTP, DHCP, DNS, DDNS, RTP, RTSP, NTP, UPnP, SMTP, IGMP, 802.1X, QoS, IPv6, UDP, Bonjour, SSL/TLS, PPPoE, SNMP
Пользователь/хост	До 32 пользователей. 3 уровня пользователей: администратор, оператор и пользователь
Безопасность	Защита паролем, сложный пароль, шифрование HTTPS, фильтрация IP-адресов, журнал проверки безопасности, базовая и дайджест-аутентификация для HTTP/HTTPS, TLS 1.1 1.2, WSSE и дайджест-аутентификация открытых сетевых видеоинтерфейсов
Сетевое хранение	Локальное хранение: microSD/SDHC/SDXC-карта (256 ГБ) и NAS (NFS, SMB/CIFS), автоматическая детекция сетевого статуса (ANR)
Клиент	iVMS-4200, Hik-Connect, Hik-Central
Веб-интерфейс	Требуется плагин для просмотра в режиме реального времени: IE 10, IE 11 Не требуется плагин для просмотра в режиме реального времени: Chrome 57.0+, Firefox 52.0+ Локальные сервисы: Chrome 57.0+, Firefox 52.0+
Изображение	
Переключение режима «День/ночь»	День/Ночь/Автоматич./По расписанию
Улучшение изображения	BLC, HLC, 3D DNR
Переключатель параметров изображения	Есть
Настройки изображения	Вращение, зеркалирование, маскирование области коридора, насыщенность, яркость, контрастность, резкость, насыщенность и баланс белого настраиваются через клиентское ПО или веб-интерфейс
Интерфейс	
Интерфейс Ethernet	1 RJ45 auto 10/100M порт Ethernet
Локальное хранение	Встроенный слот для карт Micro SD/SDHC/SDXC, до 256 ГБ
Встроенный микрофон	Модели с литерой -SU: есть
Аудио	Модели с литерой -SU: 1 вход (линейный), макс. амплитуда входного сигнала: 3.3 В р-р, входное сопротивление: 4.7 кОм; тип интерфейса: неравновесный; 1 выход (линейный), макс. амплитуда выходного сигнала: 3.3 В р-р, выходное сопротивление: 100 Ом, моно
Тревожный интерфейс	Модели с литерой -SU: 1 вход, 1 выход (TTL макс. DC 12 В, 30 мА)
Аппаратный сброс	Есть

По событию	
Основные события	Обнаружение движения (человек, ТС), детектор саботажа, исключения (разрыв сети, конфликт IP-адресов, несанкционированный вход, переполнение накопителя). Модели с литерой -SU: тревожные входы и выходы
Интеллектуальные события	Обнаружение изменения сцены
Функции, основанные на алгоритме глубокого обучения	
Захват лиц	Есть
Защита периметра	Обнаружение пересечения линии, обнаружение вторжения, обнаружение входа в область/выхода из области
Основное	
Питание	DC 12 В ± 25 % PoE: 802.3 af, класс 3
Материал камеры	Металл
Размер камеры	∅ 121.4 × 100.1 мм (∅ 4.8 × 3.9")
Размер упаковки	150 × 150 × 141 мм (5.9 × 5.9 × 5.6")
Масса камеры	Приблиз. 570 г
Масса с упаковкой	Приблиз. 820 г
Условия хранения	От -40 до +60 °С, влажность 95 % или меньше (без конденсата)
Рабочие условия	От -40 до +60 °С, влажность 95 % или меньше (без конденсата)
Метод привязки	Загрузка на FTP/карту памяти/NAS, уведомление центра мониторинга, запись по тревоге, захват изображения, отправка Email
Потребляемая мощность	DC 12 В, 0.4 А, макс. 5 Вт PoE (802.3 af, от 36 до 57 В), от 0.20 до 0.15 А, макс. 6.5 Вт
Интерфейс питания	Коаксиальный разъем питания ∅ 5.5 мм
Язык веб-клиента	33 языка Английский, русский, эстонский, болгарский, венгерский, греческий, немецкий, итальянский, чешский, словацкий, французский, польский, голландский, португальский, испанский, румынский, датский, шведский, норвежский, финский, хорватский, словенский, сербский, турецкий, корейский, китайский (традиционный), тайский, вьетнамский, японский, латышский, литовский, бразильский португальский, украинский
Основные функции	Anti-Flicker, Heartbeat, изменение пароля по e-mail, подсчет пикселей
Программный сброс	Есть
Сертификаты	
Класс	Класс В
EMC	FCC SDoC (47 CFR, part 15, subpart B); CE-EMC (EN 55032: 2015, EN 61000-3-2: 2014, EN 61000-3-3: 2013, EN 50130-4: 2011 + A1: 2014); RCM (AS/NZS CISPR 32: 2015); IC VoC (ICES-003: Issue 6, 2016)
Стандарты по безопасности	UL (UL 60950-1); CB (IEC 60950-1:2005 + Am 1:2009 + Am 2:2013, IEC 62368-1:2014); CE-LVD (EN 60950-1:2005 + Am 1:2009 + Am 2:2013, IEC 62368-1:2014)
Окружающая среда	CE-RoHS (2011/65/EU); WEEE (2012/19/EU); Reach (Regulation (EC) No 1907/2006)
Стандарты по защите	IP67 (IEC 60529-2013), IK10 (IEC 62262:2002)

▪ **Доступные модели**

DS-2CD2127G2-SU (2.8/4 мм)

▪ **Размеры (ед. изм.: мм (дюймы))**



▪ **Аксессуары**

▪ **Опционально**

DS-1275ZJ-SUS Кронштейн для установки на столб (стойку)	DS-1280ZJ-DM46 Монтажная коробка	DS-1276ZJ-SUS Кронштейн для установки на угол	DS-1272ZJ-120B Кронштейн для установки на стену	DS-1271ZJ-120 Подвесной кронштейн
				
DS-1253ZJ-M Козырек	DS-1272ZJ-120 Кронштейн для установки на стену			
				

Правила эксплуатации

1. Устройство должно эксплуатироваться в условиях, обеспечивающих возможность работы системы охлаждения. Во избежание перегрева и выхода прибора из строя не допускается размещение рядом с источниками теплового излучения, использование в замкнутых пространствах (ящик, глухой шкаф и т.п.).
Рабочий диапазон температур: от минус 40 до плюс 60 °С.
2. Все подключения должны осуществляться при отключенном электропитании.
3. Запрещена подача на входы устройства сигналов, не предусмотренных назначением этих входов, это может привести к выходу устройства из строя.
4. Не допускается воздействие на устройство температуры свыше плюс 60 °С, источников электромагнитных излучений, активных химических соединений, электрического тока, а также дыма, пара и других факторов, способствующих порче устройства. Не допускается воздействие прямых солнечных лучей непосредственно на матрицу видеокамеры.
5. Конфигурирование устройства лицом, не имеющим соответствующей компетенции, может привести к некорректной работе, сбоям в работе, а также к выходу устройства из строя.
6. Не допускаются падения и сильная тряска устройства.
7. Рекомендуется использование источника бесперебойного питания, во избежание воздействия скачков напряжения или нештатного отключения устройства.

Для получения информации об установке и включении устройства, пожалуйста, обратитесь к Краткому руководству пользователя соответствующего устройства.