

Тепловизионная IP-камера DS-2TA21-3AVF

ПАСПОРТ ИЗДЕЛИЯ



Тепловизионная IP-камера Hikvision DS-2TA21-3AVF в корпусе «куб» способна измерять температуру объекта с высокой точностью в режиме реального времени. Применяется для противопожарной защиты электросистем, в сфере промышленной автоматизации и т. д. Система предварительной сигнализации позволяет оперативно обнаружить подозрительные события и снизить риск повреждения имущества.

Основная информация

- Модуль тепловизора: разрешение 160 × 120 (разрешение выходного изображения 640 × 480), матрица с высокой чувствительностью
- Измерение температуры в точке, вдоль линии и в области
- Диапазон температур: от -20 до +150 °C, от 20 до 350 °C; точность измерения температуры: макс. (± 2 °C, ± 2 %)
- Безотказная работа тревоги при превышении порога температур
- 3D DNR, улучшение детализации изображения
- Стробоскоп и звуковая сигнализация
- Встроенный слот для microSD/SDHC/SDXC: нет
- Встроенный микрофон: нет



Спецификации

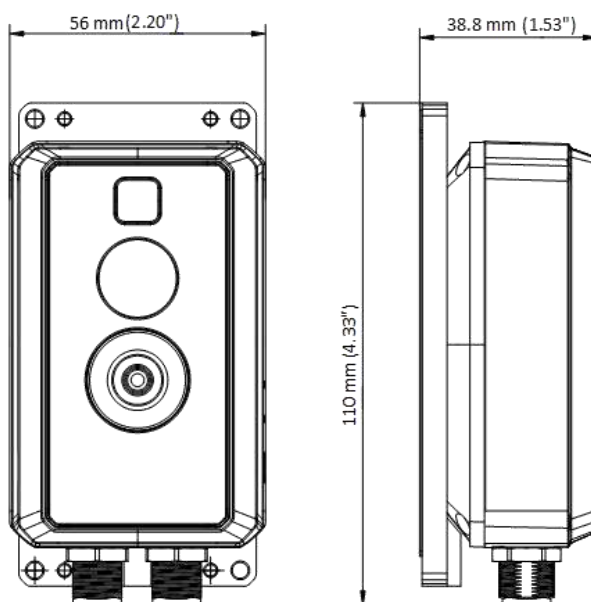
Тепловизор	
Матрица	Неохлаждаемый микроболометрический детектор (оксид ванадия)
Разрешение	160 × 120 (разрешение выходного изображения 640 × 480)
Шаг пикселя	17 мкм
Спектральный диапазон	От 8 до 14 мкм
Тепловая чувствительность NETD	Менее 40 мк (@25 °C, F# = 1.1)
Объектив (фокусное расстояние)	3.1 мм
Мгновенный угол поля зрения	5.48 мрад
Угол обзора	50 × 37.2°
Мин. дистанция фокусировки	0.15 м
Апертура	F1.1
Оптическая камера	
Матрица	1/5" Progressive Scan CMOS
Разрешение изображения	Настраиваемое: 800 × 600, 1600 × 1200
Скорость электронного затвора	От 1/30 до 1/100,000 с
Объектив (фокусное расстояние)	2 мм
Угол обзора	92.6 × 75.8°
Сжатие	
Видеосжатие	Основной поток: H.265+/H.265/H.264+/H.264 Дополнительный поток: H.265/H.264/MJPEG
Профиль H.264	Baseline Profile/Main Profile/High Profile
Битрейт видео	От 256 Кбит/с до 16 Мбит/с
Интеллектуальная видеоаналитика	
Диапазон температур	От -20 до +150 °C, от 20 до 350 °C
Точность измерения температуры	Макс. (± 2 °C, ± 2 %)
Тип измерения температуры	3 типа правил измерения температуры, 21 правило
Изображение	
Основной поток	Тепловизионный канал: 25 к/с (640 × 480) Оптический канал: 25 к/с (800 × 600, 1600 × 1200)
Дополнительный поток	Тепловизионный канал: 25 к/с (640 × 480) Оптический канал: 25 к/с (800 × 600, 1600 × 1200)
Улучшение изображения	3D DNR
Настройки изображения	Яркость, контрастность, коррекция фона, ручная коррекция
Двухспектральное совмещение	Поддерживается (тепловизионное и оптическое комбинированное изображение)

Сеть	
Срабатывание тревоги	Детектор саботажа, разрыв сети, конфликт IP-адресов, несанкционированный вход, переполнение накопителя, ошибка накопителя
Действие по тревоге	Загрузка в FTP/NAS, уведомление центра мониторинга, смарт-снимок, запись видео, отправка email, звуковая сигнализация, белая световая сигнализация
Протоколы	IPv4/IPv6, HTTP, HTTPS, 802.1x, Qos, FTP, SMTP, UPnP, SNMP, DNS, DDNS, NTP, RTSP, RTCP, RTP, TCP, UDP, IGMP, ICMP, DHCP, PPPoE, Bonjour
Основные функции	Перезагрузка одной кнопкой, Heartbeat, зеркалирование, защита паролем, фильтрация IP-адресов
Интерфейсы	
Сетевые интерфейсы	1 RJ45 порт Ethernet, 1 интерфейс RS-485
Тревожный интерфейс	1 вход, 1 выход
Основное	
Язык меню	Английский
Питание	DC от 10 до 30 В, Макс. 5 Вт PoE (802.3af, класс 2)
Рабочая температура и влажность	От -20 до +50 °С, влажность менее 95 %
Стандарты по защите	IP 67
Размеры	56 × 38.8 × 110 мм (2.20 × 1.53 × 4.33")
Масса	С панелью: 320 г Без панели: 210 г

Доступные модели

DS-2TA21-3AVF

Размеры (ед. изм.: мм (дюймы))



Аксессуары

В комплекте

Кабель с 8-пиновым авиационным разъемом	Кабель с 12-пиновым авиационным разъемом	Блок питания	Переходник для авиационного разъема
---	--	--------------	-------------------------------------

Опционально



DS-1299ZJ

Кронштейн для установки на стену/потолок



DS-1297ZJ-ES

Кронштейн для установки на стену/потолок

Правила эксплуатации

1. Устройство должно эксплуатироваться в условиях, обеспечивающих возможность работы системы охлаждения. Во избежание перегрева и выхода прибора из строя не допускается размещение рядом с источниками теплового излучения, использование в замкнутых пространствах (ящик, глухой шкаф и т.п.). Рабочий диапазон температур: от минус 20 до плюс 50 °С.
2. Все подключения должны осуществляться при отключенном электропитании.
3. Запрещена подача на входы устройства сигналов, не предусмотренных назначением этих входов, это может привести к выходу устройства из строя.
4. Не допускается воздействие на устройство температуры свыше плюс 50 °С, источников электромагнитных излучений, активных химических соединений, электрического тока, а также дыма, пара и других факторов, способствующих порче устройства. Не допускается воздействие прямых солнечных лучей непосредственно на матрицу видеокамеры.
5. Конфигурирование устройства лицом, не имеющим соответствующей компетенции, может привести к некорректной работе, сбоям в работе, а также к выходу устройства из строя.
6. Не допускаются падения и сильная тряска устройства.
7. Рекомендуется использование источника бесперебойного питания, во избежание воздействия скачков напряжения или нештатного отключения устройства.

Для получения информации об установке и включении устройства, пожалуйста, обратитесь к Краткому руководству пользователя соответствующего устройства.