

DH-EPC230U

2Мп 30x взрывозащищённая IP видеочамера



- 1/2.8" STARVIS™ CMOS
- 30x оптическое увеличение
- Корпус из нержавеющей стали 304
- Поддержка технологии Starlight
- Поддержка H.265
- 50 к/с при разрешении 1080P
- Видеоаналитика
- Дальность ИК-подсветки до 100м
- IP68, ATEX и IECEx сертификаты



Описание

Видеокамера данной серии обладает матрицей размером 1/2.8" с разрешением FullHD и кодированием H.265, а также взрывозащищённым корпусом и 30x оптическим увеличением. Что делает видеокамеру выгодным приобретением для построения систем безопасности на специальных объектах с повышенными требованиями.

Функции

Технология Starlight

Благодаря технологии Starlight, эта камера идеально подходит для условий с недостаточным освещением. Решение предлагает качественную картинку при условиях минимального окружающего освещения. Технология Starlight предлагает цветное изображение в условиях почти полной темноты.

Широкий динамический диапазон

Встроенная технология широкого динамического диапазона (WDR), нормализует яркую картинку, даже в самых сложных условиях контраста освещения. Для задач со сложными условиями высокой и одновременно низкой освещенностью, аппаратный WDR(120dB) одновременно оптимизирует яркие и темные участки сцены, чтобы обеспечить высокое качество изображения.

HEVC (H.265)

H.265 ITU-T VCEG представляет собой новый стандарт кодирования видео. Стандарт H.265, разработан на основе существующего кодека H.264. Технология кодирования кодека H.265 эффективнее предыдущей версии H.264 на величину 30- 50%, при этом, качество картинки остаётся на таком же высоком уровне.

Защита

Поддержка $\pm 25\%$ допустимого отклонения входного напряжения, камера подходит даже для нестабильных условий уличного применения. Грозозащита по напряжению до 6кВ обеспечивает надёжную защиту.

Окружающая среда

Диапазон температур $-40\text{ }^{\circ}\text{C} \sim +60\text{ }^{\circ}\text{C}$ и класс защиты IP68 дают возможность установки камеры в экстремальные условия окружающей среды

Совместимость

Камера поддерживает протокол ONVIF (Open Network Video Interface Forum), что обеспечивает работу камеры с устройствами и программным обеспечением других производителей.

Характеристики

Камера

| | |
|--------------------------|--|
| Модель | DH-EPC230U |
| Видеокамера | |
| Матрица | 1/2.8" STARVIS™ CMOS |
| Разрешение | 2Мп |
| RAM/ROM | 512МВ/128МВ |
| Чувствительность | Цвет: 0.005Лк@ F1.6/ 0Лк@ F1.6 (ИК вкл.) |
| Соотношение сигнал/шум | Более 55дБ |
| Дальность ИК подсветки | До 100м |
| Управление ИК подсветкой | Авто/Вручную |
| Модуль ИК подсветки | 6 диодов |

Объектив

| | |
|----------------------------|------------------------------|
| Фокусное расстояние | 4.5мм ~ 135мм |
| Макс. апертура | F1.6 ~ F4.4 |
| Угол обзора | По горизонтали: 67.8° ~ 2.4° |
| Оптическое увеличение | 30x |
| Управление фокусировкой | Моторизированное |
| Мин. расстояние до объекта | 100мм |

Дистанции DORI

Примечание: расстояние рассчитывается на основе спецификации сенсора и результатов лабораторных тестирований в соответствии с EN 62676-4, которая определяет критерии для обнаружения, наблюдения, распознавания и идентификации соответственно.

| Детекция | Наблюдение | Распознавание | Идентификация |
|----------|------------|---------------|---------------|
| 1862м | 744м | 372м | 186м |

Видеоаналитика

| | | | |
|----------------------------------|---|--|--|
| Функции IVS | Пересечение линии (Tripwire) | | |
| | Контроль области/Вторжение в область (Intrusion) | | |
| | Пропавшие и оставленные предметы (Object Abandoned/Missing) | | |
| Дополнительные функции аналитики | Детекция лиц (Face Detection) | | |

Видео

| | | | |
|----------------|---|---|--|
| Сжатие | H.265/H.264/MJPEG | | |
| Видеопотоки | 3 | | |
| Разрешение | 1080P (1920×1080)/1.3Мп (1280×960)/720P (1280×720)/D1 (704×576/704×480)/VGA (640×480)/CIF (352×288/342×240) | | |
| Частота кадров | Основной поток | 1080P (1 ~ 50к/с); 1.3Мп/720P (1 ~ 25к/с) | |
| | Дополнительный поток 1 | D1/CIF (1 ~ 25к/с) | |
| | Дополнительный поток 2 | 1080P/1.3Мп/720P (1 ~ 25к/с) | |
| Тип битрейта | CBR/VBR | | |

| | |
|--|--|
| Битрейт | H.265/H.264: 448 ~ 8192кБит/с MJPEG: 56 ~ 20480кБит/с |
| День/Ночь | Авто(ICR)/Цветной/Ч/Б |
| Компенсация засветки | BLC/HLC/WDR (120dB) |
| Баланс белого | Авто/Натуральный/Уличный фонарь/Улица/Вручную |
| Усиление сигнала | Авто/Вручную |
| Шумоподавление (DNR) | Ultra DNR (2D/3D) |
| Обнаружение движения | Поддерживается |
| Область интереса (ROI) | Поддерживается |
| Электронная стабилизация изображения (EIS) | Поддерживается |
| Функция "Антитуман" (Defog) | Поддерживается |
| Цифровое увеличение | 16x |
| Поворот изображения | 180° |
| Приватные зоны | До 24 зон |

Аудио

| | |
|--------|---|
| Сжатие | G.711a/G.711Mu/AAC/G.722/G.726/MPEG2-L2 |
|--------|---|

Сеть

| | |
|--------------------------------|---|
| Ethernet | RJ-45 (10/100Base-T) |
| Сетевые протоколы | HTTP; HTTPS; TCP/IP; ARP; RTSP; RTP; UDP; MTP; FTP; DHCP; DNS; DDNS; PPPOE; IPv4/v6; QoS; UPnP; NTP; Bonjour; 802.1x; ICMP; IGMP; SNMP; Multicast |
| Совместимость | ONVIF, CGI |
| Максимальное число подключений | До 20 пользователей |
| Слот для карты памяти | Micro SD до 128ГБ |
| Веб интерфейс | IE/Chrome/Firefox/Safari |
| Программное обеспечение | Smart PSS, DSS |
| Мобильные платформы | iOS, Android |

Интерфейсы

| | |
|------------------------------|-----|
| Аналоговый видеовыход (960Н) | 1 |
| Аудио входы/выходы | 1/1 |
| RS485 | 1 |
| Тревожные входы/выходы | 2/2 |

Электропитание

| | |
|-------------|------------------------------|
| Питание | AC 220В (AC 100 ~ 240В) |
| Потребление | До 10Вт (25Вт – при вкл. ИК) |

Условия эксплуатации

| | |
|---------------------|--|
| Рабочие условия | -40 ~ +60°C, относительная влажность менее 90% |
| Класс защиты | IP68 |
| Вандалозащищённость | Нет |

Общие данные

| | |
|------------------|--------------------------|
| Материал корпуса | Нержавеющая сталь 304 |
| Размеры | Ф398мм × 149.5мм × 143мм |
| Вес нетто | 8.7кг |
| Вес брутто | 10.4кг |

Информация

| Тип | Название | Описание |
|--------------------|------------|--|
| 2Мп IP видеокамера | DH-EPC230U | 2Мп 30х взрывозащищённая IP видеокамера, PAL |
| Аксессуары | DH-ZA-JXD4 | Монтажная коробка (ф227ммx84мм) |
| | DH-ZAJ300 | Монтажная коробка (ф376ммx175мм) |
| | DH-EXB100 | Настенное крепление |
| | DH-ZAZ100W | Адаптер питания |
| | DH-GE1500 | Гибкие соединительные провода |

Аксессуары

Дополнительно:



DH-ZAZ100W



DH-EXB100



DH-ZA-JXD4



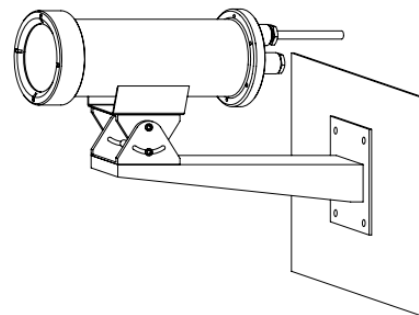
DH-ZAJ300



DH-GE1500

Настенное крепление

EXB100+ZAZ100W



Размеры(мм)

