

# DH-SD60230U-HNI-SL

2Мп 30x антикоррозионная скоростная PTZ IP видеочамера



- 1/2.8" STARVIS™ CMOS
- 30x оптическое увеличение
- Поддержка H.265
- Поддержка технологии Starlight
- 50 к/с при разрешении 1080P
- Видеоаналитика
- Поддержка технологии PoE+
- IP68, IK10, NEMA 4X
- Нержавеющая сталь 316L



## Описание

Благодаря оптическому увеличению и точности выполнения панорамирования и наклона, эта серия представляет собой удачное решение для многих задач. Сочетание технологий Starlight и WDR обеспечивает качественную картинку при низком уровне освещения.

## Функции

### Технология Starlight

Благодаря технологии Starlight, эта камера идеально подходит для условий с недостаточным освещением. Решение предлагает качественную картинку при условиях минимального окружающего освещения. Технология Starlight предлагает цветное изображение в условиях почти полной темноты (0.005 люкс).

### Широкий динамический диапазон

Встроенная технология широкого динамического диапазона (WDR), нормализует яркую картинку, даже в самых сложных условиях контраста освещения. Для задач со сложными условиями высокой и одновременно низкой освещенностью, аппаратный WDR(120dB) одновременно оптимизирует яркие и темные участки сцены, чтобы обеспечить высокое качество изображения.

### Функция автоматического слежения

Позволяет автоматически отслеживать движущийся объект и удерживать его в поле зрения в заданной области. Функция может быть активирована вручную или автоматически.

### Технология Smart H.265+

Передача видеопотоков высокого качества без высокой загрузки сетевой инфраструктуры, Smart H.265+ является оптимизированной реализацией кода H.265. Smart H.265+ является адаптивной технологией кодирования сцены и включает в себя: динамический GOP, динамический ROI, гибкую многокадровую конструкцию опорного кадра и интеллектуальное подавление шумов, обеспечивая экономию до 70% пропускной способности в сравнении с кодом H.265.

### Окружающая среда

Диапазон температур  $-40^{\circ}\text{C} \sim +70^{\circ}\text{C}$  и класс защиты IP68 и вандализационность IK10 дают возможность установку камеры в экстремальные условия окружающей среды.

### Защита

Поддержка  $\pm 25\%$  допустимого отклонения входного напряжения, камера подходит даже для нестабильных условий уличного применения. Грозозащита по напряжению до 6кВ обеспечивает надёжную защиту.

### Совместимость

Камера поддерживает протокол ONVIF (Open Network Video Interface Forum), что обеспечивает работу камеры с устройствами и программным обеспечением других производителей.

**Характеристики**

<b>Камера</b>	
Модель	DH-SD60230U-HNI-SL
Видеокамера	
Матрица	1/2.8" STARVIS™ CMOS
Разрешение	2Мп
RAM/ROM	512MB/128MB
Чувствительность	Цвет: 0.005Лк@ F1.6/ Ч/Б: 0.0005Лк@ F1.6
Соотношение сигнал/шум	Более 55дБ
Дальность ИК подсветки	Нет
Управление ИК подсветкой	Нет
Модуль ИК подсветки	Нет

**Объектив**

Фокусное расстояние	4.5мм ~ 135мм
Апертура	F1.6 ~ F4.4
Угол обзора	По горизонтали: 67.8° ~ 2.4°
Оптическое увеличение	30x
Управление фокусировкой	Авто/Вручную
Мин. расстояние до объекта	100мм

**PTZ функционал**

Углы обзора	По горизонтали: 0° ~ 360°; По вертикали: 0° ~ 90°, авто поворот 180°
Скорость в ручном режиме	Пан.: 0.1° ~ 300°/с; Наклон: 0.1° ~ 200°/с
Скорость по предустановкам	Пан.: 600°/с; Наклон: 500°/с
Количество предустановок	300
Режимы	5 Шаблонов; 8 Туров; Панорамирование; Сканирование
Действия при отсутствии команд	Вызов Предустановки/Сканирования/Тура/Обхода при отсутствии команд в указанный период
Протоколы	DH-SD, Pelco-P/D (автоопределение)

**Дистанции DORI**

Примечание: расстояние рассчитывается на основе спецификации сенсора и результатов лабораторных тестирований в соответствии с EN 62676-4, которая определяет критерии для обнаружения, наблюдения, распознавания и идентификации соответственно.

Детекция	Наблюдение	Распознавание	Идентификация
1862м	744м	372м	186м

**Видеоаналитика**

Автоматическое слежение	Поддерживается
Функции IVS	Пересечение линии (Tripwire)
	Контроль области/Вторжение в область (Intrusion)
	Пропавшие и оставленные предметы (Object Abandoned/Missing)
Дополнительные функции аналитики	Детекция лиц (Face Detection)

**Видео**

Сжатие	H.265+/H.265/H.264+/H.264	
Видеопотоки	3	
Разрешение	1080P (1920×1080)/1.3Мп (1280×960)/720P (1280×720)/D1 (704×576/704×480)/CIF (352×288/342×240)	
Частота кадров	Основной поток	1080P/1.3Мп/720P (1 ~ 50к/с);
	Дополнительный поток 1	D1/CIF (1 ~ 25к/с)
	Дополнительный поток 2	1080P/1.3Мп/720P/D1/CIF (1 ~ 25к/с)
Тип битрейта	CBR/VBR	
Битрейт	H.265/H.264: 448 ~ 8192кБит/с	
День/Ночь	Авто(ICR)/Цветной/Ч/Б	
Компенсация засветки	BLC/HLC/WDR (120dB)	
Баланс белого	Авто/ATW/Улица/Помещение/Вручную	
Усиление сигнала	Авто/Вручную	
Шумоподавление (DNR)	Ultra DNR (2D/3D)	
Обнаружение движения	Поддерживается	
Область интереса (ROI)	Поддерживается	
Электронная стабилизация изображения (EIS)	Поддерживается	
Функция "Антитуман" (Defog)	Поддерживается	
Цифровое увеличение	16x	
Поворот изображения	180°	
Приватные зоны	До 24 зон	

**Аудио**

Сжатие	G.711a/G.711Mu/AAC/G.722/G.726/G.729/MPEG2-L2
--------	---

**Сеть**

Ethernet	RJ-45 (10/100Base-T)
Сетевые протоколы	HTTP; HTTPS; TCP/IP; ARP; RTSP; RTP; UDP; MTP; FTP; DHCP; DNS; DDNS; PPPOE; IPv4/v6; QoS; UPnP; NTP; Bonjour; 802.1x; ICMP; IGMP; SNMP; Multicast
Совместимость	ONVIF, CGI
Максимальное число подключений	До 20 пользователей
Слот для карты памяти	Micro SD до 128ГБ
Веб интерфейс	IE/Chrome/Firefox/Safari
Программное обеспечение	Smart PSS, DSS
Мобильные платформы	iOS, Android

**Интерфейсы**

Аналоговый видеовыход (960H)	1
Аудио входы/выходы	1/1
RS485	1
Тревожные входы/выходы	7/2

### Электропитание

Питание	AC 24В, PoE+ (802.3at)
Потребление	13Вт, 20Вт (при вкл. обогревателе)
Условия эксплуатации	
Рабочие условия	-40 ~ +70°C, относительная влажность менее 90%
Класс защиты	IP68
Вандалозащищённость	IK10

### Общие данные

Материал корпуса	Нержавеющая сталь 316
Размеры	Φ222мм x 292мм
Вес нетто	5.9кг
Вес брутто	11кг

### Информация


Тип	Название	Описание
2Мп PTZ Камера	DH-SD60230U-HNI-SL	2Мп 30х антикоррозионная скоростная PTZ IP видеокамера, WDR, PAL
Аксессуары	PFB303W-SL	Настенное крепление
	PFA120-SL	Монтажная коробка
	AC 24В	Блок питания

### Аксессуары

В комплекте:

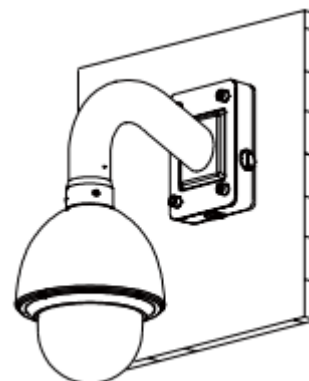
		
PFB303W-SL	AC 24В	

Дополнительно:

		
PFA120-SL		

Настенное крепление

PFB303W-SL+PFA120-SL



Размеры(мм)

