

DH-IPC-HFW2531S-S-S2

5Мп сетевая видеочамера Lite с фиксированным фокусным расстоянием и ИК-подсветкой



- 5 Мп, матрица 1/2.7" CMOS, работа при низкой освещенности, изображения с высоким разрешением
- Выход 2688×1520 (2688×1520) @ 25/30 к/с и поддержка до 5 Мп (2592×1944) @ 20 к/с
- Кодек H.265, высокая степень сжатия, ультранизкий битрейт
- Встроенная светодиодная ИК-подсветка, макс. дальность ИК-подсветки: 30 м
- ROI, SMART H.264/H.265, гибкое кодирование, подходит для различных полос пропускания и условий хранения
- Режим поворота, широкий динамический диапазон, 3D DNR, компенсация яркой засветки, компенсация заднего света, цифровые водяные знаки, подходит для различных сцен видеонаблюдения
- Интеллектуальное обнаружение: контроль области, пересечение линии
- Обнаружение нарушений: обнаружение движения, закрытие объектива, отсутствие SD-карты, нет места на SD-карте, ошибка SD-карты, отключение от сети, конфликт IP-адресов, несанкционированный доступ, индикатор напряжения
- Поддержка карты Micro SD до 256 ГБ
- Поддержка питания DC 12 В/PoE
- Класс защиты IP67



Обзор системы

С оптимизированной технологией кодирования H.265 камеры Dahua серии Lite обладают высокой эффективностью кодирования видео, что экономит пропускную способность и память. Камера оптимизирована до последней технологии ночного видения Starlight и демонстрирует лучшее красочное изображение в условиях низкой освещенности. Камера поддерживает SD-карту, устойчива к воздействию влаги и пыли, соответствует стандартам IP67.

Функции

Smart (H.265+ & H.264+)

Используя передовой алгоритм автоматического управления потоком согласно среде, технология умного кодирования Dahua является более эффективной, чем (H.265 & H.264), обеспечивает высококачественное видео и снижает стоимость расходов на хранение и передачу.

Широкий динамический диапазон

Dahua использует передовую технологию широкого динамического диапазона (WDR). Можно получать четкое изображение деталей в среде с сильным яркостным контрастом. Четкие изображения также получаются в условиях высокой яркости и задней подсветки, яркой и темной областей с сильным источником света.

Технология ночного видения Starlight

Технология Starlight Dahua главным образом применяется в среде с низкой освещенностью и обеспечивает четкое цветное видео. Даже в условиях низкого освещения технология гарантирует хорошее качество изображения.

Интеллектуальный анализ видео (IVS)

С помощью передового алгоритма обработки видео камера Dahua поддерживает интеллектуальное обнаружение, такое как пересечение линии (tripwire) и контроль области (intrusion) и т. д.

Защита (IP67, широкий диапазон напряжений)

IP67: камера прошла серию строгих испытаний на стойкость к воздействию влаги и пыли. Она имеет пылезащитную функцию и продолжает нормально работать после 30-минутного погружения в воду на глубину 1 м.

Широкий диапазон напряжений: поддерживая $\pm 30\%$ допустимого отклонения входного напряжения (широкий диапазон напряжений), камера приспособлена к условиям уличной среды с неустойчивым напряжением тока.

Технические характеристики

Видеокамера

Матрица	1/2.7" 5 Мп progressive CMOS
Разрешение	2592 (Г) × 1944 (В)
ROM	128 Мб
RAM	256 Мб
Система сканирования	Прогрессивная
Скорость электронного затвора	Авто/вручную, 1/3 с – 1/100000 с
Чувствительность	0,01 лк @F1.6
Дальность ИК-подсветки	30 м
Управление ИК-подсветкой	Авто/вручную
Модуль ИК-подсветки	1
Настройка по осям	По горизонтали: 0°–360° По вертикали: 0°–90° Вращение: 0°–360°

Объектив

Тип объектива	Фиксированный				
Тип крепления	M12				
Фокусное расстояние	2,8 мм 3,6 мм				
Макс. апертура	F1.6 F1.6				
Угол обзора	2,8 мм: По горизонтали: 103,0° По вертикали: 71,0° По диагонали: 132,0° 3,6 мм: По горизонтали: 84,0° По вертикали: 58,0° По диагонали: 110,0°				
Тип апертуры	Фиксированная апертура				
Мин. расстояние до объекта	2,8 мм: 0,9 м 3,6 мм: 1,6 м				
Дистанции DORI	Объектив	Обнаруж.	Наблюд.	Распозн.	Идентиф.
	2,8 мм	56,0 м	22,4 м	11,2 м	5,6 м
	3,6 мм	80,0 м	32,0 м	16,0 м	8,0 м

Видеоаналитика

Общие функции IVS	Контроль области; пересечение линии
-------------------	-------------------------------------

Видео

Сжатие видеосигнала	H.265; H.264; H.264B; MJPEG
Смарт-кодэк	Да
Частота кадров	Основной поток: 2592 × 1944 (1 к/с- 20 к/с) 2688 × 1520 (1 к/с- 25/30 к/с) Дополнительный поток: 704 × 576 (1 к/с- 25 к/с)

Потоки	2 потока
Разрешение	2592×1944 (2592×1944); 2688×1520 (2688×1520); 3М (2048×1536); 2304×1296 (2304×1296); 1080р (1920×1080); 1.3М (1280 × 960); 720р (1280×720); D1 (704× 576/704×480); VGA (640×480); CIF (352×288/352×240)
Управление битрейтом	CBR/VBR
Видеобитрейт	H.264: 32 Кбит/с ~ 8192 Кбит/с H.265: 12 Кбит/с ~ 8192 Кбит/с
Режим "День/ночь"	Авто (ICR)/ цвет / Ч/Б
Компенсация заднего света	Да
Компенсация яркой засветки	Да
Широкий динамический диапазон	120 dB
Баланс белого	Авто/натуральный/уличный фонарь/улица/ вручную/по регионам
Усиление сигнала	Авто/вручную
Шумоподавление	3D DNR
Обнаружение движения	Да (4 зоны, прямоугольник)
Область интереса (ROI)	Да (4 зоны)
Интеллектуальная ИК-подсветка	Да
Поворот изображения	0°/90°/180°/270° (поддержка 90°/270° при разрешении 2688 × 1520 и ниже)
Зеркалирование	Да
Приватные зоны	4 зоны

Сеть

Сеть	RJ-45 (10/100 Base-T)
Протоколы	HTTP; TCP; ARP; RTSP; RTP; UDP; RTCP; SMTP; FTP; DHCP; DNS; DDNS; PPPoE; IPv4/v6; QoS; UPnP; NTP; RTMP; Multicast; HTTPS; SFTP; 802.1x; ICMP; IGMP; Bonjour
Совместимость	ONVIF (профиль S/профиль G); CGI; P2P; Milestone; Genetec
Макс. число подключений	20
Локальное хранение	Облако Dahua; FTP; карта памяти Micro SD (поддержка до 256 ГБ); NAS
Веб-интерфейс	IE Chrome Firefox
Программное обеспечение	Smart PSS; DSS; DMSS
Мобильные платформы	IOS; Android

Сертификаты

Сертификаты	CE-LVD: EN60950-1 CE-EMC: Директива об электромагнитной совместимости 2014/30/EU FCC: 47 CFR FCC, часть 15, подраздел B UL/CUL: UL60950-1 CAN/CSA C22.2 No.60950-1-07
-------------	---

Электропитание

Питание	12V DC/PoE (802.3af)
Потребляемая мощность	< 5,6 Вт

Условия эксплуатации

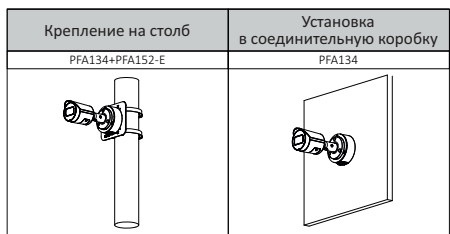
Рабочие условия	-40°C- +60°C/относительная влажность менее ≤ 95%
Температура хранения	-40°C- +60°C
Класс защиты	IP67

Конструкция

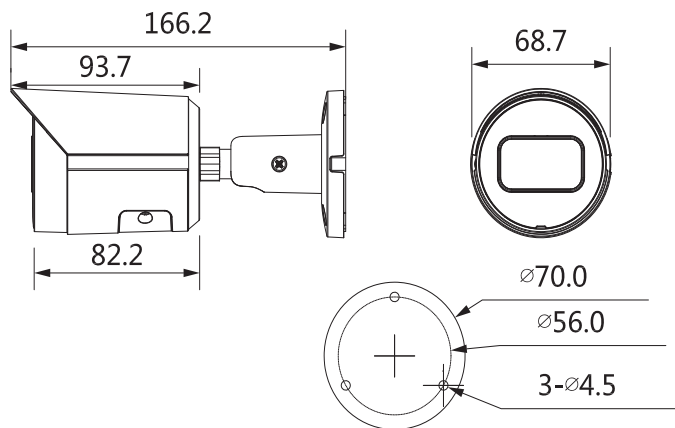
Корпус	Металлический
Размеры	166,2 мм x Ø70 мм
Вес нетто	0,48 кг
Вес брутто	0,57 кг

Информация для заказа

Тип	Номер детали	Описание
5Мп- видеокамера	DH-IPC-HFW2531SP-S-S2	5Мп сетевая видеокамера Lite с фиксированным фокусным расстоянием и ИК-подсветкой, PAL
	DH-IPC-HFW2531SN-S-S2	5Мп сетевая видеокамера Lite с фиксированным фокусным расстоянием и ИК-подсветкой, NTSC
Аксессуары (опционально)	PFA134	Соединительная коробка
	PFA152-E	Крепление на столб
	PFM321D	DC12V1A Адаптер питания
	LR1002-1ET/1EC	Однопортовый Ethernet расширитель с большой дальностью связи через коаксиальный кабель
	PFM900-E	Интегрированный тестер крепления
	PFM114	SD-карта на базе TLC



Размеры (мм)



Аксессуары

Опционально:



PFA134
Соединительная
коробка



PFA152-E
Крепление
на столб



PFM321D
DC12V1A
Адаптер питания



LR1002-1ET/1EC
Однопортовый Ethernet
расширитель с большой
дальностью связи через
коаксиальный кабель



PFM900-E
Интегрированный
тестер крепления



PFM114
SD-карта на базе TLC