

Автомобильная радиостанция Yosan Stealth 5

Инструкция пользователя

Введение.

Радиостанция Yosan Stealth 5 относится к классу оборудования доступных гражданских средств радиосвязи диапазона 27МГц для организации оперативной радиосвязи между стационарными и подвижными объектами.

Основные особенности и функции.

Модель Yosan Stealth 5 является наиболее современной и насыщенной функциями радиостанцией СиБи диапазона. Радиостанция имеет следующие функциональные особенности:

- Синтезатор частоты с микропроцессорным управлением
- Большой удобочитаемый многофункциональный жидкокристаллический дисплей
- Возможность сканирования по сеткам или каналам, сохраненным в памяти
- 7 ячеек памяти для записи каналов
- Автоматическая система шумоподавления (ASQ)
- Возможность блокирования клавиш
- Быстрый вызов 9 и 19 аварийных каналов
- Сигнал окончания передачи (Рождер-бип)
- Сигнал включения/выключения радиостанции
- Два типа модуляции - АМ и ЧМ
- Контроль звукового оповещения нажатия клавиш и яркости подсветки экрана
- Управление цветом подсветки жидкокристаллического экрана (по выбору - голубой или янтарный)
- Выбор режима мониторинга входного сигнала
- Выбор режима работы Локальный/Дальний корреспондент
- Возможность подключения внешнего громкоговорителя
- Металлический корпус
- Прямой переход в режим -5кГц (Российская и Польская сетки частот)
- Светодиодный индикатор режима приема (RX) и передачи (TX) сигнала
- Поддержка всех европейских стандартов
- Удобная регулировка уровня громкости, шумоподавления и переключения каналов

Органы управления.

Передняя панель.



1. Регулировка уровня громкости и выключатель питания. Вращением регулятора громкости отрегулируйте желаемую громкость приема. Для выключения радиостанции поверните этот регулятор против часовой стрелки до упора.
2. Жидкокристаллический экран.
3. Светодиодный индикатор режимов работы RX/TX. Горит красным цветом когда идет передача сигнала, и зеленым цветом, когда идет прием сигнала. В режиме ожидания не горит.
4. Кнопка FUNCTION/LOCK. Эта кнопка работает как функциональная при кратковременном нажатии и как блокировка других кнопок при долговременном (более 3 секунд) нажатии. Кнопка позволяет Вам использовать вторые функции, назначенные другим кнопкам. По умолчанию все кнопки работают в соответствии с написанными над ними на передней панели сокращениями AF, SC, ASQ, MON, MR, EMG, DX. Эти функции вызываются прямым однократным нажатием на соответствующие кнопки.
 - Для того чтобы вызвать вторые функции, присвоенные кнопкам и написанные непосредственно на них (RB, DW, DIM, MON, BLT, -5K, BP), нужно сначала кратковременно нажать кнопку FC/LOCK, а затем необходимую кнопку.
 - Для того чтобы заблокировать/разблокировать функциональные кнопки, необходимо нажать и удерживать кнопку FC/LOCK не менее 3 секунд. При этом все другие кнопки будут заблокированы, а на жидкокристаллическом экране появится значок с изображением замка.
5. Регулятор SQ. Этот регулятор используется для отключения шумов в приемнике при отсутствии входного сигнала.
 - Для правильной настройки вращайте регулятор при отсутствии принимаемого сигнала по часовой стрелке до пропадания шума в динамике.
 - Дальнейшее вращение регулятора по часовой стрелке снизит дальность действия радиостанции, так как слабые сигналы не смогут быть услышаны.

6. Разъём для подключения тангенты. Разъем используется для подключения тангенты (микрофона).
7. Кнопка AM FM/RB -M1. Вы можете выбрать тип модуляции - AM или ЧМ однократным кратковременным нажатием кнопки AF. В случае необходимости включения/выключения сигнала окончания передачи (роджер-бип, передается при отпускании кнопки РТТ на тангенте), необходимо сначала кратковременно нажать кнопку FC а затем AF.
8. Кнопка SCAN/DW - M2. Ваша радиостанция имеет возможность сканирования каналов в пределах одной выбранной сетки. В этом режиме радиостанция поочередно прослушивает каналы в порядке возрастания их номеров. При обнаружении передаваемого сигнала сканирование прекращается на несколько секунд, после чего возобновляется со следующего канала. Для включения режима сканирования включите радиостанцию, отрегулируйте громкость и уровень системы шумоподавления. Нажмите кнопку SCAN. На экране появится надпись SCAN и начнется сканирование. Для выхода из режима сканирования снова нажмите кнопку SCAN или кнопку РТТ на тангенте (микрофоне). Возможность сканирования по каналам, сохраненным в ячейках памяти M1-M7, позволяет автоматически сканировать записанные в память каналы. Для активации этого режима нажмите и удерживайте кнопку SCAN более 3 секунд, затем повторите процесс сканирования - он будет производиться только по каналам, сохраненным в памяти.
 - Возможность прослушивания двух каналов DW (dual watch) позволяет прослушивать одновременно два выбранных канала в пределах одной частотной сетки.
9. Кнопка ASQ/DIM - M3.
 - Система автоматического шумоподавления позволяет радиостанции находиться в режиме ожидания принимаемого сигнала, не принимая шумы и принимая только сигналы, превышающие по силе установленный порог. Этот порог на 3дБ меньше максимальной чувствительности. Обычная система шумоподавления контролирует входной уровень принимаемого сигнала, автоматическая система шумоподавления отслеживает уровень шумов на входе и срабатывает по его уменьшению.
 - Функция DIM включается последовательным кратковременным нажатием кнопок FC и ASQ/DIM. Эта функция позволяет изменять уровень подсветки жидкокристаллического экрана, что очень полезно в темное время суток для водителей.
10. Кнопка MON - M4. Функция Монитор позволяет прослушивать очень слабые сигналы, которые не могут или могут частично открыть систему шумоподавления без изменения ее настроек. При получении очень слабого сигнала, нажмите и удерживайте кнопку MON для отключения системы шумоподавления.
11. Кнопка MR/BLT - M5. Функция MR (Вызов из памяти) позволяет вызвать

каналы, записанные в ячейках памяти.

- Для перехода на один из сохраненных в памяти каналов, нажмите кнопку MR и выберите желаемую ячейку памяти с M1 по M7.
- Функция BLT (подсветка экрана) позволяет выбрать один из двух цветов подсветки (голубой и янтарный). Нажмите последовательно кнопки FC и MR. Подсветка экрана изменит свой цвет. Кнопка MR также используется для сохранения любого выбранного канала в ячейки памяти M1-M7. Для этого установите нужный канал и нажмите и удерживайте кнопку MR более 2 секунд. При этом на экране замигает значок M. После этого можно выбрать любую ячейку памяти M1-M7 для записи в нее желаемого канала.

12. Кнопка EMG/-5K - M6.

- Клавиша аварийного вызова EMG предназначена для быстрого перехода на канал экстренной помощи (канал 9), который в большинстве стран постоянно прослушивается службами спасения, так же как канал 19 наиболее часто используется профессиональными водителями (в России и странах СНГ профессиональными водителями чаще используется канал 15 сетки C). Эта возможность специально разработана для предоставления пользователю быстрого, простого и легкого доступа к этим двум каналам для максимально быстрого вызова помощи в чрезвычайных случаях. Однократное нажатие на кнопку EMG переключит радиостанцию на 9 канал, повторное нажатие включит 19 канал. При этом светодиодный индикатор будет мигать зеленым цветом. Функция -5кГц позволяет переключаться в Российский/Польский стандарт частот.
- Нажмите последовательно кнопки FC и MR, радиостанция перейдет в другой стандарт частот, при этом последняя цифра отображаемой частоты сменится с 5 на 0 (например с 26.965 МГц на 26.960 МГц)

13. Кнопка DX/VP - M7.

- Функция DX позволяет максимально увеличить дальность связи. Чувствительность приемника в таком режиме максимальна. Для проведения связей с корреспондентами, находящимися недалеко от вас, рекомендуется отключать этот режим.
- Функция VP (звуковой сигнал) позволяет подтверждать каждое нажатие любой клавиши звуковым сигналом.

14. Выбор канала. Этот регулятор используется для изменения текущего и выбора желаемого каналов. Выбор и изменение каналов также можно производить с тангенты (микрофона).

ЖК-дисплей.



Режим Функция. Отображается, если была нажата клавиша "FC"
 Режим передачи. Отображает режим передачи (клавиша РТТ нажата)

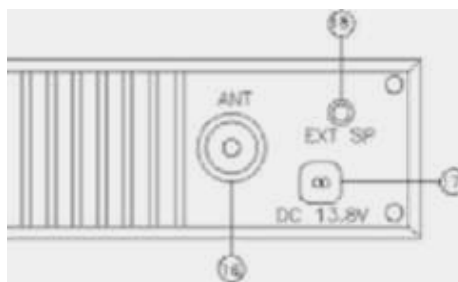
FM или AM	FM/AM режим. Отображает текущий режим модуляции - частотная (FM) или амплитудная (AM)
	Режим звукового подтверждения нажатия клавиш. Отображается, когда включен режим звукового подтверждения нажатия клавиш
От	Блокировка клавиш. Отображается, когда включен режим блокировки клавиш
88.888	Индикатор рабочей частоты. Отображает значение текущей частоты.
BUSY	Канал занят. Отображается во время приема сигнала
EMG	Режим экстренного вызова аварийного канала 9/19. Отображается, когда включен режим экстренного вызова аварийного канала 9/19
M-SCAN	Режим сканирования по каналам, сохраненным в ячейках памяти M1-M7. Отображается, когда включен режим сканирования по каналам, сохраненным в ячейках памяти M1-M7.
SCAN	Режим сканирования. Отображается, когда включен режим сканирования по всем каналам в пределах одной сетки
DW	Режим одновременного прослушивания двух каналов. Отображается, когда включен режим одновременного прослушивания двух выбранных каналов
ASQ	Автоматическая система шумоподавления. Отображается, когда включен режим автоматического шумоподавления
DX	Режим прослушивания дальних корреспондентов. Отображается, когда включен режим прослушивания дальних корреспондентов.
	Режим подачи звукового сигнала окончания передачи Роджер Бип. Отображается, когда включен режим подачи звукового сигнала окончания передачи Роджер Бип
SRF	Индикатор уровня принимаемого сигнала. Отображает уровень принимаемого сигнала по 10-бальной шкале. Слабый сигнал соответствует 1-2 делениям, очень сильный - 9-10 делениям шкалы.
	Вызов канала из ячейки памяти или режим записи выбранного канала в ячейку памяти. Отображает режим вызова канала из выбранной ячейки памяти или запись выбранного канала в ячейку памяти (доступно 7 ячеек памяти)
88	Номер канала. Отображает текущий номер выбранного канала

Тангента.



1. Кнопка включения режима передачи РТТ.
2. Переключатель каналов «Вниз»
3. Включатель автоматической системы шумоподавления ASQ
4. Переключатель каналов «Вверх»

Задняя панель.



15. Разъем для подключения антенны М-типа
16. Разъем для подключения питания (постоянного напряжения 13.8 В)
17. Разъем для подключения внешнего громкоговорителя (3.5мм моно)

Сброс процессора.

В случае, если радиостанция функционирует не так, как описано в настоящей инструкции, или Вы хотите вернуть все установки на заводские, необходимо сделать полную перезагрузку процессора. Для этого нажмите и удерживайте клавишу "FC" во время включения питания.

Установка радиостанции в автомобиле.

Радиостанция предназначена для использования в автомобилях с 12-вольтовым аккумулятором и заземленным минусом.

Перед установкой радиостанции проверьте соответствие Вашего автомобиля данному требованию.

Внимание! Неправильное подключение полярности питающего напряжения может привести к выходу Вашей радиостанции из строя! Запрещается устанавливать плавкий предохранитель, рассчитанный на ток более 5Ампер!

Для крепления радиостанции в автомобиле предназначена монтажная скоба и кронштейн-держатель микрофона.

Где устанавливать радиостанцию?

Радиостанция устанавливается в автомобиле в таком месте, чтобы пользование ею не создавало неудобств и не отвлекало водителя от управления автомобилем. Наилучшим местом для этой цели является место под приборной панелью автомобиля.

Внимание: Убедитесь, что при выборе места установки радиостанции она не мешает водителю и не ухудшает доступ к органам управления автомобилем. При прокладке соединительных кабелей соблюдайте требования безопасности. При неудобном расположении радиостанции или соединительных кабелей возможна потеря управления автомобилем.

Механические работы по установке.

Этап 1. Соблюдая осторожность, воспользуйтесь монтажной скобой, как шаблоном для разметки крепежных отверстий под приборной панелью. Для отметки мест сверления воспользуйтесь шилом или другим острым инструментом, предназначенным для разметки на металле.

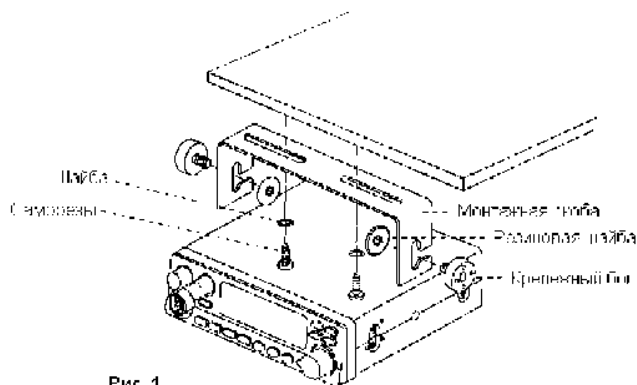


Рис. 1

Этап 2. Просверлите два отверстия диаметром 3 мм для каждого винта крепления монтажной панели. Закрепите скобу под приборной панелью прилагаемыми саморезами (см. рис. 1). Особо внимательно следует сверлить отверстия, чтобы не повредить соединительные жгуты и электронные устройства, расположенные под панелью.

Монтаж радиостанции.

Этап 1. Вставьте радиостанцию в монтажную скобу до совмещения с фиксаторами (см. рис. 2). Установите оптимальный угол наклона корпуса радиостанции для удобства доступа.

Этап 2. Закрепите фиксаторы радиостанции, предусмотрев при этом место для подключения внешних кабелей к задней стенке радиостанции

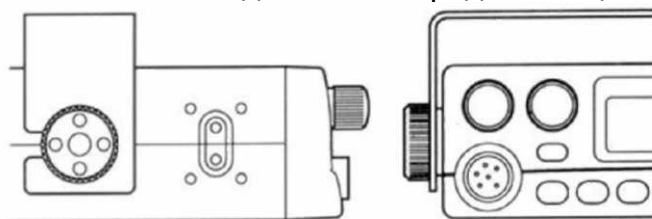
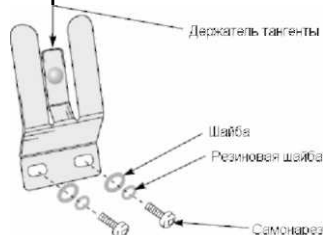


Рис. 2

Установка держателя микрофона.

Рядом с радиостанцией на приборной панели автомобиля просверлите два отверстия для установки кронштейна-держателя микрофона.

Закрепите держатель двумя саморезами 10 мм из комплекта к радиостанции.



Подключение внешнего динамика (в комплект поставки не входит).

На задней стенке радиостанции имеется гнездо для подключения монофонического внешнего динамика "EXT-SP". Вставьте в него штекер от внешнего динамика. При этом встроенный динамик отключается.

Подключение питания.

Поскольку радиостанция Yosan Stealth 5 оснащена фильтром по питанию для исключения помех от системы зажигания двигателя, подключать ее к автомобильной борт сети можно в любой точке. Для снижения помех лучше

использовать провод в виде скрученной пары.

Этап 1. Отсоедините кабели питания от клемм аккумулятора во избежание короткого замыкания, которое может произойти при подключении питания радиостанции.

Этап 2. Надежно подсоедините черный "отрицательный" провод от радиостанции непосредственно к кузову автомобиля. Для наилучшей работы радиостанции требуется надежный контакт с металлом кузова.

Этап 3. Подсоедините красный "положительный" провод от радиостанции с встроенным держателем предохранителя к блоку предохранителей. Обычно наиболее удобной точкой для подключения радиостанции считается блок предохранителей. Можно подключить кабель питания к контактам замка зажигания, в этом случае радиостанция будет выключаться автоматически при выключении зажигания, что предотвратит случайный разряд аккумулятора.

Этап 4. Восстановите подсоединение кабелей питания к клеммам аккумулятора. Подсоедините штекер шнура питания к разъему кабеля радиостанции.

Установка и настройка автомобильной антенны.

В Си-Би диапазоне наибольшее распространение получили антенны с вертикальной поляризацией. Это связано с тем, что на автомобиле сложно разместить эффективную антенну с горизонтальной поляризацией, а Си-Би связь в основном применяется для мобильных объектов. Из этих же соображений применяются антенны с круговой диаграммой направленности типа "GP" (Ground Plane).

В общем случае имеются два типа антенн для мобильных Си-Би радиостанций - полноразмерный штырь длиной 1/4 волны (2,75 м) и укороченная согласованная штыревая антенна (от 0,5 до 1,9 м). Из-за большой длины полноразмерных антенн на автомобилях применяются, в основном, укороченные антенны длиной не менее 1,2 м, в различных конструктивных исполнениях с креплением через отверстие в крыше, на кронштейне за отбортовку водостока или на магнитном основании (см. рис.1).

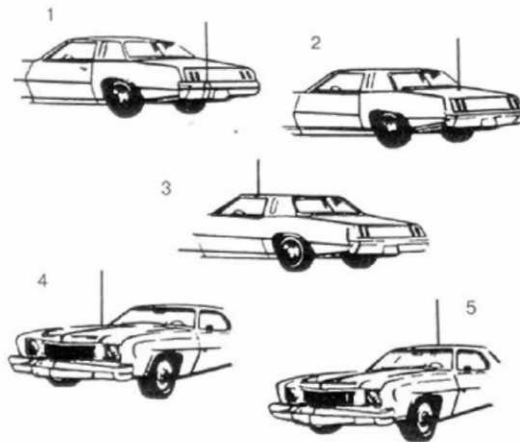


Рис. 3

Антенны на магнитном основании имеют то преимущество, что легко убираются внутрь машины на стоянке, а сила магнита обеспечивает ее надежное крепление при тряске и движении с высокой скоростью.

От места установки антенны зависит ее диаграмма направленности. При установке антенны на середине крыши, диаграмма направленности приближается к круговой. Если антенна установлена на правом краю крыши, то ее максимальное усиление будет направлено влево от оси автомобиля. При размещении антенны на заднем багажнике ее диаграмма будет направлена вперед.

Вот некоторые основные правила для выбора места установки антенны, которые необходимо учитывать:

- Устанавливайте антенну в наивысшей точке автомобиля.
- Чем большая часть антенны расположена над крышей, тем лучше.
- Устанавливайте антенну в центре поверхности, которая выбрана для установки.
- Прокладывайте антенный кабель как можно дальше от источников помех таких, как провода зажигания, электромагнитные приборы и т.д.
- Добивайтесь надежного подсоединения экрана подводящего кабеля к металлу кузова в точке расположения антенны.
- Если антенна укомплектована штатным кабелем, недопустимо изменять его длину.
- Соблюдайте аккуратность, чтобы не повредить кабель.

На рис. 3 показаны пять типичных мест установки автомобильной антенны:

- (1) задний бампер,
- (2) задняя крышка багажника,
- (3) отбортовка для стока воды,
- (4) капот,
- (5) крыша.

Для получения квалифицированной консультации относительно выбора типа антенны и места ее установки свяжитесь с Вашей фирмой-продавцом

Установка антенны.

Тщательно соблюдайте указания инструкции по установке антенны, составленной изготовителем.

Внимание! Никогда не включайте радиостанцию на передачу при отключенной антенне или с поврежденным антенным кабелем. Результатом может явиться выход радиостанции из строя.

Важно помнить.

Установленная автомобильная антенна должна быть настроена в резонанс на средней частоте диапазона. Для настройки и периодического контроля антенны и антенного кабеля применяется измеритель КСВ, который включается в цепь между радиостанцией и антенным кабелем с помощью отдельного кабель-переходника минимальной длины. Различные типы антенн настраиваются разными способами, поэтому необходимо ознакомиться с инструкцией. Как правило, настройка антенны, имеющей в точке расположения надежный гальванический (или ёмкостной - через всю площадь магнита) контакт с проводящей подстилающей поверхностью (площадью крыши салона), осуществляется уменьшением или увеличением длины штыря. Постарайтесь добиться минимума КСВ (единица в идеале) в середине выбранного Вами участка частот (например, между двумя наиболее часто используемыми каналами). И если при этом на краях "рабочего" диапазона удастся получить КСВ не более 1,5, то Ваш выбор каналов правилен и антенна настроена отлично.

Внимание, возможны последствия! Никогда не включайте радиостанцию на передачу, даже кратковременно, с не настроенной антенной или "расстроившейся" антенной (значение КСВ больше 3), когда пропадает надежный электрический контакт оплетки кабеля и "массы" антенны с проводящей подстилающей поверхностью в точке расположения антенны. Это может привести к порче радиостанции и электрооборудования Вашего автомобиля!

Правила пользования радиостанцией.

1. Включите радиостанцию вращением ручки "VOL/ON" по часовой стрелке.

2. Установите требуемую громкость звучания.
3. Отрегулируйте порог шумоподавления регулятором "SQ" в соответствии с указаниями настоящего руководства.
4. Выберите нужный канал с помощью кнопок переключения каналов UP/DN или ступенчатого переключателя каналов.

Примечание: Если перестройка каналов не производится, обратите внимание, может быть включен режим экстренного канала. Этот режим отключается кнопкой экстренной связи EMG "Канал 9/19".

Режим передачи.

Нажмите с удержанием переключатель "РТТ" на корпусе микрофона. Держите корпус микрофона на расстоянии 5 см от рта и говорите нормальным разборчивым голосом.

Режим приёма.

Просто отпустите переключатель «РТТ» и слушайте Вашего корреспондента, пользуясь регуляторами уровня громкости и порога шумоподавления для достижения наилучшего качества звучания.

Технические характеристики.

ОБЩИЕ	
Передатчик	PLL синтезатор с кварцевой стабилизацией частоты
Приемник	супергетеродинный с двойным преобразованием частоты
Напряжение питания	13.8 Вольт постоянного тока
Рабочая температура	-10... +50 °С
Шаг канала	10 кГц
Габариты	140(111) x 145(Д) x 40(В) мм
Масса	900 г без аксессуаров, 1,4 кг включая аксессуары и упаковку
Возможность подключения внешнего громкоговорителя	3,5 мм разъем для подключения внешнего громкоговорителя
Антенный разъем	М-типа под коннектор PL259
Разъем для подключения тангенты	6-контактный
Светодиодная подсветка экрана	два цвета по выбору - голубой и янтарный
ПЕРЕДАТЧИК	
Выходная мощность	Опционально: FM:10 Вт, AM:8 Вт
Частотный диапазон	Стандартный диапазон: 26.965...27.405 МГц
Стабильность частоты	Макс. +/- 600 Гц
Чувствительность микрофона	6mV (на частоте 1.25 кГц)
Типы модуляции	AM: 90 % , FM: 2 кГц
ПРИМЕНИК	
Частотный диапазон	Стандартный диапазон: 26.965.. .27.405 МГц
Чувствительность	AM: 0.5 мкВ (S/N 10dB), FM: 0.3 мкВ (SINAD 12dB)
Чувствительность ограниченная системой шумоподавления	0.5 мкВ

Чувствительность ограниченная автоматической системой шумоподавления	0.3 мкВ
Соотношение сигнал/шум	40 dB
Искажения по звуковой частоте	3%
Индикатор уровня сигнала (S-METP)	1000 мкВ

Гарантийные обязательства.

1. Гарантия осуществляется Продавцом в соответствии с технической документацией на оборудование и составляет 12 месяцев с момента продажи. В течении гарантийного срока эксплуатации в случае отказа радиостанции владелец имеет право на бесплатный ремонт только по предъявлению заполненного гарантийного талона. Гарантия предоставляется на устранение всех неисправностей радиостанции, при условии, что оборудование не подвергалось модификации, несанкционированному ремонту, неправильному использованию или механическому повреждению. Не подлежат гарантийному ремонту изделия со следующими дефектами:

наличие внешних и внутренних повреждений аппаратуры;

наличие следов некавалифицированного ремонта;

воздействие высокой температуры, химикатов, бытовых насекомых, попаданием в аппаратуру жидкости;

включение радиостанции на передачу без антенны, или работа на несогласованную нагрузку;

повреждение цепей питания из-за неправильного подключения или неисправности бортовой сети автомобиля или при переполусовке источника питания;

по причинам, возникшим в процессе некавалифицированной установки, освоения, модификации или несоблюдением правил эксплуатации.

Гарантийные условия не распространяются на:

Шнуры питания, соединительные и ВЧ кабели, аккумуляторные батареи, зарядные устройства, адаптеры питания (не входящие в комплект радиостанции), антенны всех видов и другие узлы, имеющие естественно ограниченный период эксплуатации.

2. Претензии принимаются по месту нахождения Продавца. Все расходы по транспортировке оборудования радиосвязи в сервис-центр Продавца оплачиваются владельцем радиостанции самостоятельно. Гарантийный ремонт производится в срок до 24 рабочих дней.

При невозможности произвести гарантийный ремонт в указанный срок Продавец обязуется заменить радиостанцию на аналогичную по согласованию с покупателем и бесплатно выдать разрешение уполномоченного органа на право эксплуатации при условии обязательного возврата старого разрешения.

Гарантии Продавца ограничены стоимостью радиостанции и не охватывают любые другие убытки или расходы покупателя, вытекающие из неисправности радиооборудования.

Послегарантийный ремонт осуществляется за счет покупателя.

Гарантийное обслуживание не производится в том случае, если оборудование повреждено в результате неправильной эксплуатации, транспортировки, хранения или имеет повреждения корпуса, серийного номера, пломб производителя или продавца.

Фирма снимает с себя обязательства по гарантийному обслуживанию также в случае вскрытия и ремонта оборудования частными лицами и организациями.

Модель радиостанции: **Yosan Stealth 5**

Серийный номер:

Подпись продавца:

Дата продажи:

Штамп продавца:

Радиостанция исправна, соответствует заявленным техническим характеристикам и проверена на работоспособность в моем присутствии. С условиями гарантийного обслуживания и правилами эксплуатации, изложенными выше согласен.

Подпись покупателя:

YOSAN